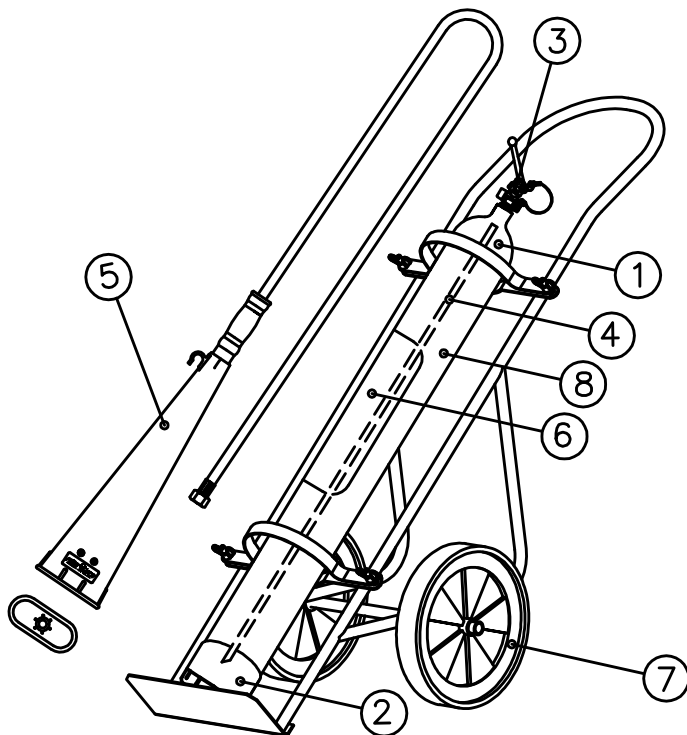


PRODUT:
 EXTINCTOR PORTABIL DE INCENDII DE 10 kg DE CO₂
**TIP: EXTINCTOR
 PORTABIL CO₂**
COD: FI10000
DESCRIPTION:

Extinctor de incendii mobil, presurizat permanent, cu dioxid de carbon, reincarcabil, in butelie din otel aliat dintr-o singura piesa.

SCHEMA:

NORME SI OMOLOGARI

- Directiva UE 2014/68/UE;
- Regulamentul echipamentelor sub presiune;
- Regulamentul instalatiilor de protectie la incendii;
- UNE-EN ISO 9809-3:2010;
- Standardele EN 3 piese 7 - 9;
- Marcaj ;
- Garantie calitatii s/UNE - EN ISO 9001;
- Marca a calitatii produsului;
- Sistem de management al calitatii certificat.

CARACTERISTICI TEHNICE

| | |
|--|--------------|
| Presiune de proba | 250 bar |
| Presiune de serviciu maxima | 174 bar |
| Eficienta | 113B* |
| Incarcatura (toleranta: +0%, - 5%) | 10 kg |
| Temperaturi de serviciu | -20/60 °C |
| Presiune de etalonare disc de securitate | 190 bar ±10% |

DIMENSIUNI

| | |
|------------------------------------|------------|
| Inaltime | 1293 mm |
| Diametru | 139,7 mm |
| Grosime nominala | 3,3 mm |
| Volum | 14,3 litri |
| Masa proprie(butel.valv. si sonda) | 15,9 kg |
| Masa totala | 26,77 kg |
| Grad de umplere | 0,69 kg/l |

| N° | DESCRIEREA PIESEI | MATERIALUL | CANT. |
|----|--|--|-------|
| 1 | BUTELIE FI 10004 | Tub de otel aliat intins fara sudura | 1 |
| 2 | STAND FI 5000 | Polipropilena injectata | 1 |
| 3 | VALVA FI 10000 | Alama, otel si cauciuc | 1 |
| 4 | TUB SONDA FI 10000 | Polipropilena/Aluminiu | 1 |
| 5 | HORN-FURTUN FI 10000 | Poliamida, textile din cauciuc si otel | 1 |
| 6 | ETICHETA FI 10000 | Serigrafie sau acetat adeziv | 1 |
| 7 | CARUCIOR FI 10000 sau FI 20000 | Tub de otel si guma sintetica | 1 |
| 8 | INCARCATURA EXTINCTOARE SI PROPULSOARE | Dioxid de carbon pur (CO ₂), ref. 1013 | 10 kg |

DISPOZITIVE DE SIGURANTA:

 Disc de ruptura incorporat in valva;
 Cuiul de siguranta la maneta de actionare;
 Sigiliu cuiului de siguranta.

OBSERVATII:

 Utilizabil la focuri B. (Inclusiv in prezenta tensiunilor electrice);
 A nu se utiliza la focuri D, nici la materiale reactive (Na, K, Mg);
 Vopsea 100% poliester incalzit, culoare rosie RAL 3000;
 A nu se expune la caldura;
 A se vedea instructiunile de folosire si functionare.

NEW FIRE ICE, S.L.U.

 Políg. Ind. de Castellanos, parc. 302; CASTELLANOS DE MORISCOS 37439
 (Salamanca) ESPAÑA (SPAIN) Tlf 34-923361557, Fax 34-923361394

ELABORAT:
A. G. REDONDO.
APROBAT:
J. CASTILLA C.