



# FISA TEHNICA A PRODUSULUI

Nº TP-266

REV. 1

FECHA: 13-02-2020

**PRODUS:**

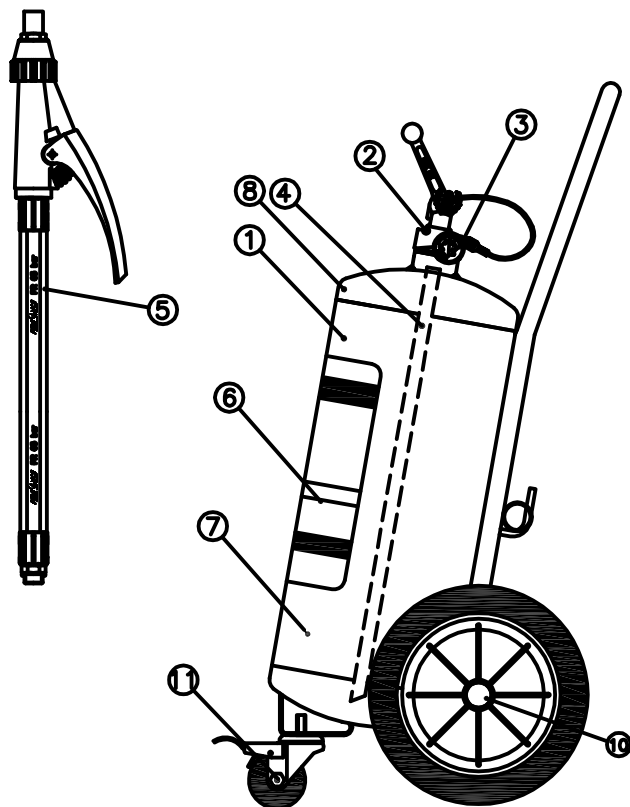
EXTINCTOR MOBIL DE INCENDII DE 25 kg DE PULBERE D

TIP: EXTINCTOR MOBIL  
PULBERE D

COD: FI251D

**DESCRIERE:**

Extinctor mobil de incendii, presurizat permanent, cu pulbere polivalenta D, in recipient reincarcabil din otel.

**SCHEMA:****NORME SI OMOLOGARI**

- Directiva UE 2014/68/UE;
- Regulamentul echipamentelor sub presiune;
- Regulamentul Instalatiilor de protectie la incendii;
- Normas UNE-EN 1866-1;
- Marcaj **CE** ;
- Garantia calitatii s/UNE - EN ISO 9001;
- Sistem de management al calitatii certificat.

**CARACTERISTICI TEHNICE**

Presiune de proba	27 bar
Presiune de serviciu ( 20 °C)	17,5 bar
Incarcatura (toleranta: ±2%)	25 kg
Temperaturi de serviciu	-20/60 °C
Incarcatura propulsoare (toleranta: ± 10%)	320 g

**DIMENSIUNI**

Inaltime	990 mm
Diametru	250 mm
Grosime nominala	2,5 mm
Volum	29 litri
Masa proprie (butel.valv. si sonda)	19,51 kg
Masa totala	46,55 kg

Nº	DESCRIEREA PIESEI	MATERIALUL	CANTI.
1	CORP FI 251 (BUTELIE + SASIU)	Tabla din otel DC-04	1
2	VALVA FI 251	Alama, otel si caucic	1
3	INDICATOR DE PRESIUNE (ø37mm)	Alama cromata	1
4	TUB SONDA FI 250	PVC	1
5	FURTUN VALVA DE ACTIONARE FI 501	Cauciuc, textil, otel si polipropilena	1
6	ETICHETA FI 251	Serigrafie sau acetat adeziv	1
7	AGENT EXTINCTOR	Pulbere uscata polivalenta D	25 kg
8	INCARCATURA PROPULSOARE	Nitrogen uscat (N <sub>2</sub> )	320 g
9	GARNITURA BUTELIE FI 500	Elastomer	1
10	ROATA CARUCIOR ø300mm FI 251	Polipropilena si caucic sintetic	2
11	A TREIA ROATA CU FRANA FI 251	Otel zincat si caucic	1

**DISPOZITIVE DE SIGURANTA:**Cuiul de siguranta la maneta de actionare;  
Sigiliu cuiului de siguranta.**OBSERVATII:**Utilizabil la focuri D;  
Vopsea 100% poliester incalzit, culoare rosie RAL 3000;  
A se vedea instructiunile de folosire si functionare.

NEW FIRE ICE, S.L.U.

Políg. Ind. de Castellanos, parc. 302; CASTELLANOS DE MORISCOS 37439  
(Salamanca) ESPAÑA (SPAIN) Tif 34-923361557, Fax 34-923361394

ELABORAT:

A. G. REDONDO.

APROBAT:

J. CASTILLA C.