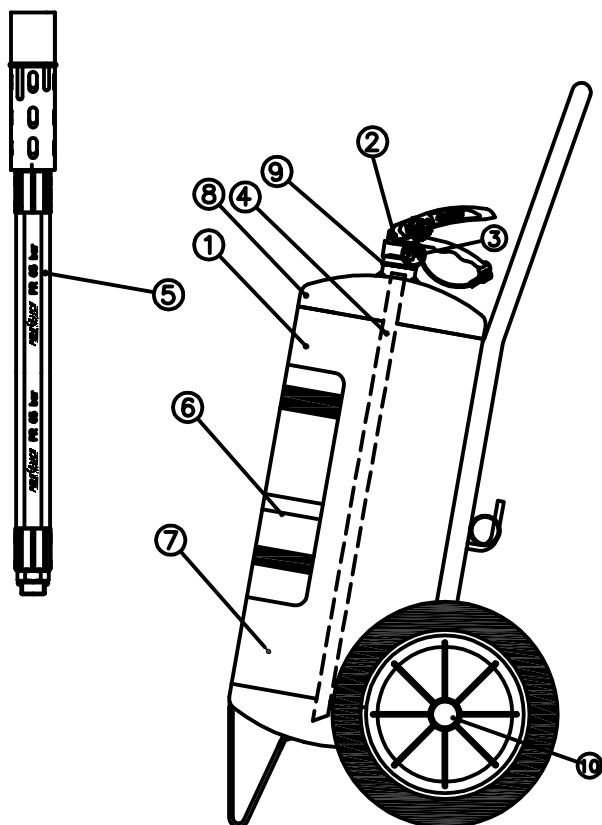


**PRODUS:**  
EXTINCTOR MOBIL DE INCENDII DE 25 kg DE PULBERE ABC

TIP: EXTINCTOR MOBIL  
PULBERE ABC  
COD: FI250

**DESCRIERE:**  
Extinctor mobil de incendii, presurizat permanent, cu pulbere polivalenta, in recipient reincarcabil din otel.

**SCHEMA:**



**NORME SI OMOLOGARI**

- Directiva 2014/68/UE;
- Regulamentul echipamentelor sub presiune;
- Regulamentul instalatiilor de protectie la incendii;
- Normas EN 3 piese 7 - 8;
- Norma UNE - EN 615: Agenti extinctori;
- Norma UNE - EN 10130: table laminate la rece;
- Marcaj ;
- Garantia calitatii s/UNE - EN ISO 9001;
- Marca a calitatii produsului;
- Sistem de management al calitatii certificat.

**CARACTERISTICI TEHNICE**

Presiune de proba	25 bar
Presiune de serviciu ( 20 °C)	17,5 bar
Eficienta	27A IIB
Incarcatura (toleranta: ±2%)	25 kg
Temperaturi de serviciu	-20/60 °C
Incarcatura propulsoare (toleranta: ± 10%)	320 g

**DIMENSIUNI**

Inaltime	978 mm
Diametru	250 mm
Grosime nominala	2,5 mm
Volum	29 litri
Masa proprie (butel.valv. si sonda)	20,77 kg
Masa totala	46,03 kg

Nº	DESCRIEREA PIESEI	MATERIALUL	CANTI.
1	CORP FI 250 (BUTELIE + SASIU)	Tabla din otel DC-04	1
2	VALVA FI 60	Alama, otel si caucic	1
3	INDICATOR DE PRESIUNE (ø27 mm)	Alama cromata	1
4	TUB SONDA FI 250	PVC	1
5	FURTUN CU DIFUZOR FI 250	Cauciuc, textil, otel si polipropilena	1
6	ETICHETA FI 250	Serigrafie sau acetat adeziv	1
7	AGENT EXTINCTOR	Pulbere uscata polivalenta ABC	25 kg
8	INCARCATURA PROPULSOARE	Nitrogen uscat (N <sub>2</sub> )	320 g
9	GARNITURA BUTELIE FI 60	Elastomer	1
10	ROATA CARUCIOR ø300 FI 251	Polipropilena si cauciu sintetic	2

**DISPOZITIVE DE SIGURANTA:**  
Cuiul de siguranta la maneta de actionare;  
Sigiliu cuiului de siguranta.

**OBSERVATII:**  
Utilizabil la focuri A ,B si C (inclusiv in prezenta tensiunii electrice);  
A nu se utiliza la focuri D, nici la materiale reactive (Na, K, Mg);  
Vopsea 100% poliester incalzit, culoare rosie RAL 3000;  
A se vedea instructiunile de folosire si functionare.