



FICHA TÉCNICA DE PRODUTO

Nº TP-266

REV. 1

FECHA: 13-02-2020

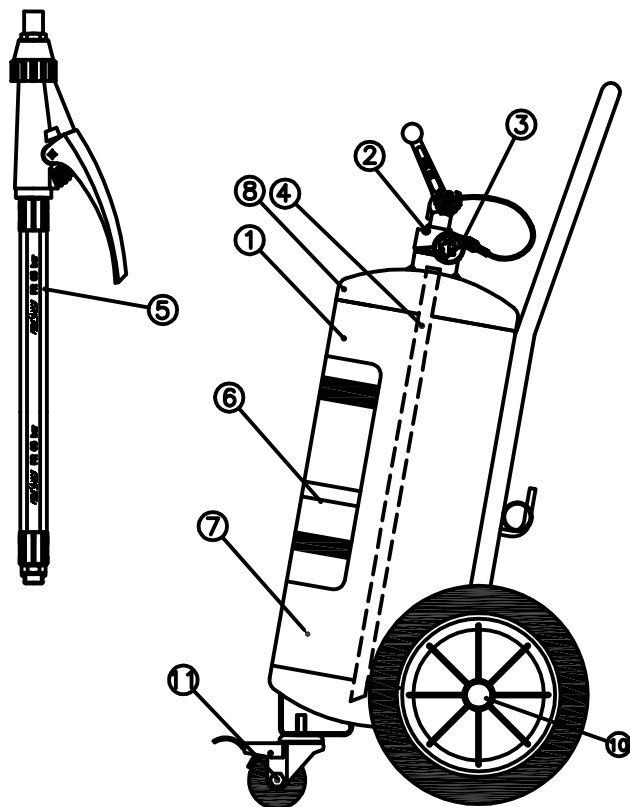
PRODUTO:
MOBILE INCÊNDIO EXTINTOR 25 kg DE PÓ D

TIPO: EXTINTOR MOBILE
PÓ D

CÓDIGO: FI251D

DESCRIÇÃO:

Extintor de pó móvel permanentemente pressurizado multiuso D
recarregável em recipiente de aço.

CROQUIS:**NORMAS E CERTIFICAÇÕES**

- Directiva de la 2014/68/JE;
- Regulamento de Equipos a Pressão;
- Regulamento de instalações de proteção contra incêndios;
- Normas UNE-EN 1866-1;
- Marcado ;
- Garantia de qualidade s/UNE-EN ISO 9001;
- Sistema de gestão da qualidade certificado.

CARACTERÍSTICAS TÉCNICAS

Pressão de prova	27 bar
Pressão de serviço (20 °C)	17,5 bar
Carga (tolerância: ±2%)	25 kg
Temperaturas de serviço	-20/60 °C
Carga Propulsante (tolerância: ± 10%)	320 g

DIMENSÕES

Altura	990 mm
Diâmetro	250 mm
Espessura nominal	2,5 mm
Volume	29 litros
Tara (bot,válv e tubo descarga)	19,51 kg
Massa total	46,55 kg

Nº	DESIGNAÇÃO DA PEÇA	MATERIAIS	QUANTI.
1	BOTELHA FI 251 (BOTELHA + CHASSIS)	Chapa de aço DC-04	1
2	VÁLVULA FI 251	Latão, aço e borracha	1
3	MANÔMETRO (ø37 mm)	Latão cromado	1
4	TUBO DE DESCARGA FI 250	PVC	1
5	MANGUEIRA VÁLVULA FI 501	Borracha, têxtil, aço e polipropileno	1
6	ETIQUETA FI 251	Serigrafia ou plástico adesivo	1
7	CARGA EXTINTORA	Pó seco multiuso D	25 kg
8	CARGA PROPULSORA	Nitrogênio seco (N ₂)	320 g
9	SELO BOTELHA FI 500	Elastômero	1
10	RODA DE CARROÇA ø300mm FI 251	Polipropileno e borracha sintética	2
11	TERCEIRA RODA COM FREIO FI 251	Aço galvanizado e caucho	1

DISPOSITIVOS DE SEGURANÇA:

Passador de segurança no manípulo de acionamento;
Lacre no passador.

OBSERVAÇÕES:

Utilizável em fogos D
Pintura 100% poliéster cozido vermelho RAL 3000;
Veja as Instruções de uso e operação.

NEW FIRE ICE, S.L.U.

Políg. Ind. de Castellanos, parc. 302; CASTELLANOS DE MORISCOS 37439

(Salamanca) ESPAÑA (SPAIN) Tif 34-923361557, Fax 34-923361394

ELABORADO:

A. G. REDONDO.

APROVADO:

J. CASTILLA C.