



# FICHA TÉCNICA DE PRODUTO

Nº TP-263

REV. 1

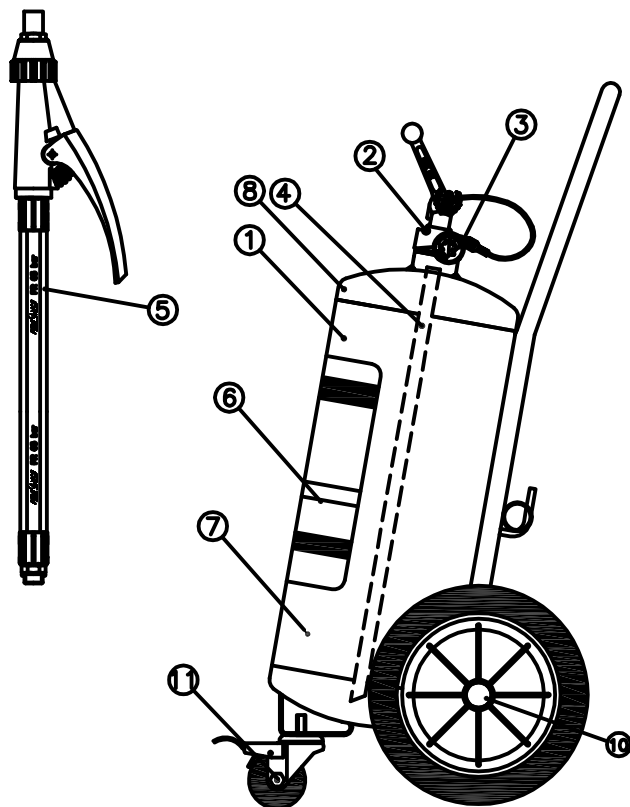
FECHA: 13-02-2020

**PRODUTO:**  
MOBILE INCÊNDIO EXTINTOR 50 kg DE PÓ BC

TIPO: EXTINTOR MOBILE  
PÓ BC

CÓDIGO: FI501BC

**DESCRIÇÃO:**  
Extintor de pó móvel permanentemente pressurizado multiuso BC recarregável em recipiente de aço.

**CROQUIS:****NORMAS E CERTIFICAÇÕES**

- Directiva de la 2014/68/UE;
- Regulamento de Equipos a Pressão;
- Regulamento de instalações de proteção contra incêndios;
- Normas UNE-EN 1866-1;
- Norma UNE-EN 615:Agentes extintores;
- Marcado **CE** ;
- Garantia de qualidade s/UNE-EN ISO 9001;
- Sistema de gestão da qualidade certificado.

**CARACTERÍSTICAS TÉCNICAS**

Pressão de prova	27 bar
Pressão de serviço ( 20 °C)	17,5 bar
Carga (tolerância: ±2%)	50 kg
Temperaturas de serviço	-20/60 °C
Carga Propulsante (tolerância: ± 10%)	560 g

**DIMENSÕES**

Altura	1097 mm
Diâmetro	300 mm
Espessura nominal	2,5 mm
Volume	52 litros
Tara (bot,válv e tubo descarga)	30,36 kg
Massa total	82,40 kg

Nº	DESIGNAÇÃO DA PEÇA	MATERIAIS	QUANTI.
1	BOTELHA FI 501 (BOTELHA + CHASSIS)	Chapa de aço DC-04	1
2	VÁLVULA FI 501	Latão, aço e borracha	1
3	MANÔMETRO (ø37 mm)	Latão cromado	1
4	TUBO DE DESCARGA FI 500	PVC	1
5	MANGUEIRA VÁLVULA FI 501	Borracha, têxtil, aço e polipropileno	1
6	ETIQUETA FI 501	Serigrafia ou plástico adesivo	1
7	CARGA EXTINTORA	Pó seco multiuso BC	50 kg
8	CARGA PROPULSORA	Nitrogênio seco (N <sub>2</sub> )	560 g
9	SELO BOTELHA FI 500	Elastômero	1
10	RODA DE CARROÇA ø300mm FI 251	Polipropileno e borracha sintética	2
11	TERCEIRA RODA COM FREIO FI 251	Aço galvanizado e caucho	1

**DISPOSITIVOS DE SEGURANÇA:**

Passador de segurança no manípulo de acionamento;  
Lacre no passador.

**OBSERVAÇÕES:**

Utilizável em fogos B e C (Mesmo em presença de tensão elétrica);  
Nao usar em fogos D (de metals) nem em materlas reactivas (Na, K, Mg);  
Pintura 100% polléster cozldo vermelho RAL 3000;  
Veja as instruções de uso e operação.

NEW FIRE ICE, S.L.U.

Políg. Ind. de Castellanos, parc. 302; CASTELLANOS DE MORISCOS 37439

(Salamanca) ESPAÑA (SPAIN) Tif 34-923361557, Fax 34-923361394

ELABORADO:

A. G. REDONDO.

APROVADO:

J. CASTILLA C.