

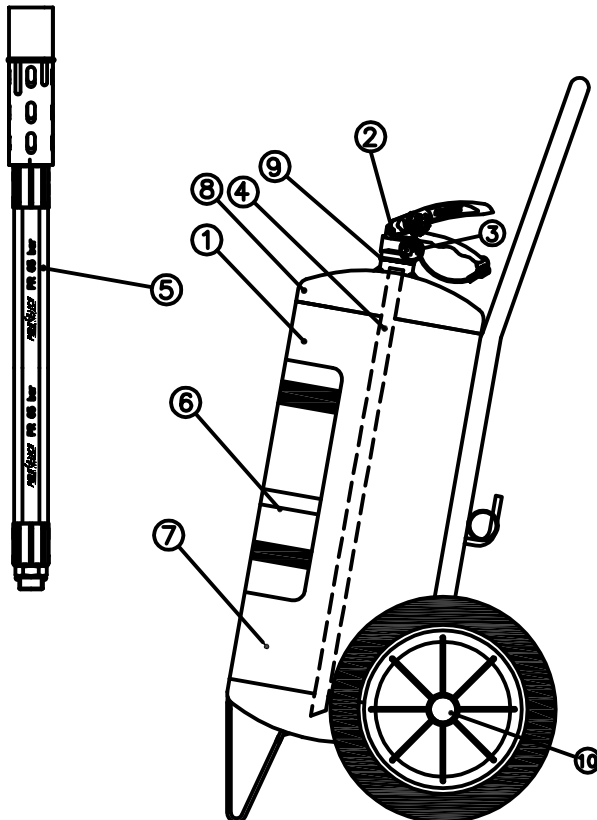
PRODUTO:
MOBILE INCÊNDIO EXTINTOR 25 kg DE PÓ ABC

TIPO: EXTINTOR MOBILE
PÓ ABC

CÓDIGO: FI250

DESCRIÇÃO:
Extintor de pó móvel permanentemente pressurizado multiuso recarregável em recipiente de aço.

CROQUIS:



NORMAS E CERTIFICAÇÕES

- Directiva de la 2014/68/UE;
- Regulamento de Equipos a Pressão;
- Regulamento de instalações de proteção contra incêndios;
- Normas EN 3 parte 7 - 8;
- Norma UNE-EN 615:Agentes extintores;
- Norma UNE-EN 10130: Chapas laminadas a frio;
- Marcado **CE** ;
- Garantia de qualidade s/UNE-EN ISO 9001;
- Marca de qualidade de produto;
- Sistema de gestão da qualidade certificado.

CARACTERÍSTICAS TÉCNICAS

| | |
|---------------------------------------|-----------|
| Pressão de prova | 25 bar |
| Pressão de serviço (20 °C) | 17,5 bar |
| Eficácia | 27A IIB |
| Carga (tolerância: ±2%) | 25 kg |
| Temperaturas de serviço | -20/60 °C |
| Carga Propulsante (tolerância: ± 10%) | 320 g |

DIMENSÕES

| | |
|---------------------------------|-----------|
| Altura | 978 mm |
| Diâmetro | 250 mm |
| Espessura nominal | 2,5 mm |
| Volume | 29 litros |
| Tara (bot,válv e tubo descarga) | 20,77 kg |
| Massa total | 46,03 kg |

| Nº | DESIGNAÇÃO DA PEÇA | MATERIAIS | QUANTI. |
|----|------------------------------------|---------------------------------------|---------|
| 1 | BOTELHA FI 250 (BOTELHA + CHASSIS) | Chapa de aço DC-04 | 1 |
| 2 | VÁLVULA FI 60 | Latão, aço e borracha | 1 |
| 3 | MANÔMETRO (ø27 mm) | Latão cromado | 1 |
| 4 | TUBO DE DESCARGA FI 250 | PVC | 1 |
| 5 | MANGUEIRA DIFUSOR FI 250 | Borracha, têxtil, aço e polipropileno | 1 |
| 6 | ETIQUETA FI 250 | Serigrafia ou plástico adesivo | 1 |
| 7 | CARGA EXTINTORA | Pó seco multiuso ABC | 25 kg |
| 8 | CARGA PROPULSORA | Nitrogênio seco (N ₂) | 320 g |
| 9 | SELO BOTELHA FI 60 | Elastômero | 1 |
| 10 | RODA DE CARROÇA ø300 FI 251 | Polipropileno e borracha sintética | 2 |

DISPOSITIVOS DE SEGURANÇA:

Passador de segurança no manípulo de acionamento;
Lacre no passador.

OBSERVAÇÕES:

Utilizável em fogos A, B e C (Mesmo em presença de tensão elétrica);
Nao usar em fogos D (de metais) nem em materias reactivas (Na, K, Mg);
Pintura 100% polléster cozldo vermelho RAL 3000;
Veja as instruções de uso e operação.

NEW FIRE ICE, S.L.U.
Políg. Ind. de Castellanos, parc. 302; CASTELLANOS DE MORISCOS 37439
(Salamanca) ESPAÑA (SPAIN) Tlf 34-923361557, Fax 34-923361394

ELABORADO:

A. G. REDONDO.

APROVADO:

J. CASTILLA C.