



FICHE TECHNIQUE DE PRODUIT

N° TP-267

REV. 0

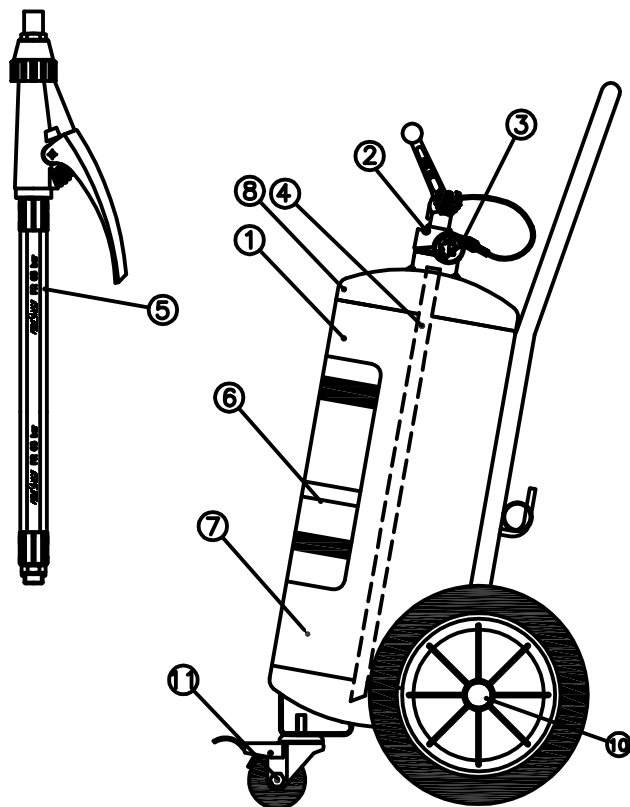
FECHA: 13-02-2020

PRODUIT:
MOBILE EXTINCTEUR 50 kg POUDRE D

TIPO: EXTINCTEUR
MOBILE POUDRE D

CÓDIGO: FI501D

DESCRIPTION:
Extincteur mobile de la poussière sous pression permanente polyvalente D rechargeable dans un conteneur en acier.

CROQUIS:**NORMES ET HOMOLOGATIONS**

- Directive 2014/68/UE;
- Le règlement sur les équipements sous pression;
- Règlement des installations de protection contre les incendies;
- Normes UNE-EN 1866-1;
- Marqué ;
- Qualité Garantie s/ UNE-EN ISO 9001;
- Certificat de système de management de la qualité.

CARACTÉRISTIQUES TECHNIQUES

| | |
|--------------------------------------|-----------|
| Pression d'essai | 27 bar |
| Pression de service (20 °C) | 17,5 bar |
| Charge (tolérance: ±2%) | 50 kg |
| Températures de service | -20/60 °C |
| Charge propulsive (tolérance: ± 10%) | 560 g |

DIMENSIONS

| | |
|--|-----------|
| Hauteur | 1097 mm |
| Diamètre | 300 mm |
| Épaisseur nominale | 2,5 mm |
| Volume | 52 litres |
| Tare (bouteille, vanne, tube de sonde) | 30,36 kg |
| Poids | 82,40 kg |

| N° | DESIGNATION DE LA PIECE | MATERIAUX | QUANT. |
|----|---------------------------------------|--|--------|
| 1 | BOUTEILLE FI 501(BOUTEILLE + CHASSIS) | Tôle d'acier DC-04 | 1 |
| 2 | VALVE FI 501 | Laiton, acier et caoutchouc | 1 |
| 3 | MANOMÈTRE (ø37 mm) | Laiton chromé | 1 |
| 4 | TUBE PLONGEUR FI 500 | PVC | 1 |
| 5 | TUYAU VALVE FI 501 | Caoutchouc, textile, acier et de polypropylène | 1 |
| 6 | ETIQUETTE FI 501 | Sérigraphie ou acétate adhésif | 1 |
| 7 | CHARGE EXTINCTRICE | Poudre polyvalente D sec | 50 kg |
| 8 | CHARGE PROPULSEUR | l'azote sec (N ₂) | 560 g |
| 9 | BOUTEILLE DU CONSEIL FI 500 | Élastomère | 1 |
| 10 | ROUE DE CHARIOT ø300mm FI 251 | Polypropylène et caoutchouc synthétique | 2 |
| 11 | ROUE AVEC FREIN FI 251 | Acier galvanisé et caoutchouc | 1 |

DISPOSITIFS DE SECURITE:

Cachet sur le goupille;
Goupille de sécurité dans la poignée d'acationement.

OBSERVATIONS:

Utilisable sur feu D;
Peinture 100% polyester cuite rouge RAL 3000;
Voir les instructions d'utilisation et d'exploitation.

NEW FIRE ICE, S.L.U.
Políg. Ind. de Castellanos, parc. 302; CASTELLANOS DE MORISCOS 37439
(Salamanca) ESPAÑA (SPAIN) Tif 34-923361557, Fax 34-923361394

REALISE:

A. G. REDONDO.

APROUVE:

J. CASTILLA C.