



FICHA TECNICA DE PRODUCTO

Nº TP-166

REV. 0

FECHA: 31-3-2015

PRODUCTO:
SOPORTE PARA VEHÍCULO

**TIPO: SOPORTE
PARA VEHÍCULO**
CÓDIGO: FIR30SVM

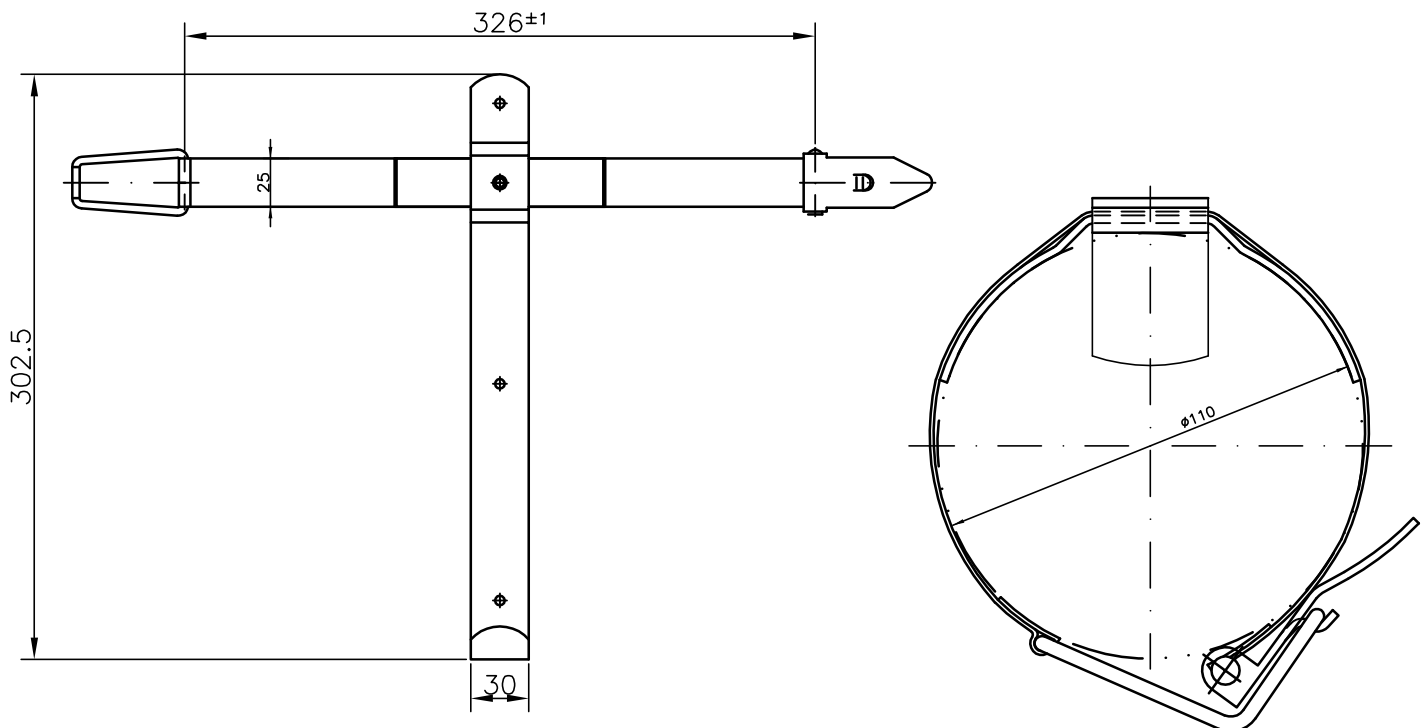
DESCRIPCION:
Soporte para vehículo con un fleje, válido para extintor de 3 kg de polvo de marina.

CARACTERÍSTICAS DEL SOPORTE

Pintura 100% poliéster al horno. Color rojo RAL 3000

Diámetro de sujeción 110 mm

Altura 302.5 mm



ADVERTENCIA:

Válido para extintor de 3 kg de polvo de marina.

FIRE ICE, S.L.
Políg. Ind. de Castellanos, parc. 302
37439 CASTELLANOS DE MORISCOS
(Salamanca) ESPAÑA (SPAIN)
Tif 34-923361557, Fax 34-923361394

ELABORADO: 31-3-2015

APROBADO: 31-3-2015

A. G. REDONDO S.

J. CASTILLA C.