



FICHA TECNICA DE PRODUCTO

Nº TP-159

REV. 0

FECHA: 30-3-2015

PRODUCTO:
SOPORTE PARA VEHÍCULO

TIPO: SOPORTE
PARA VEHÍCULO
CÓDIGO: FIR60SV

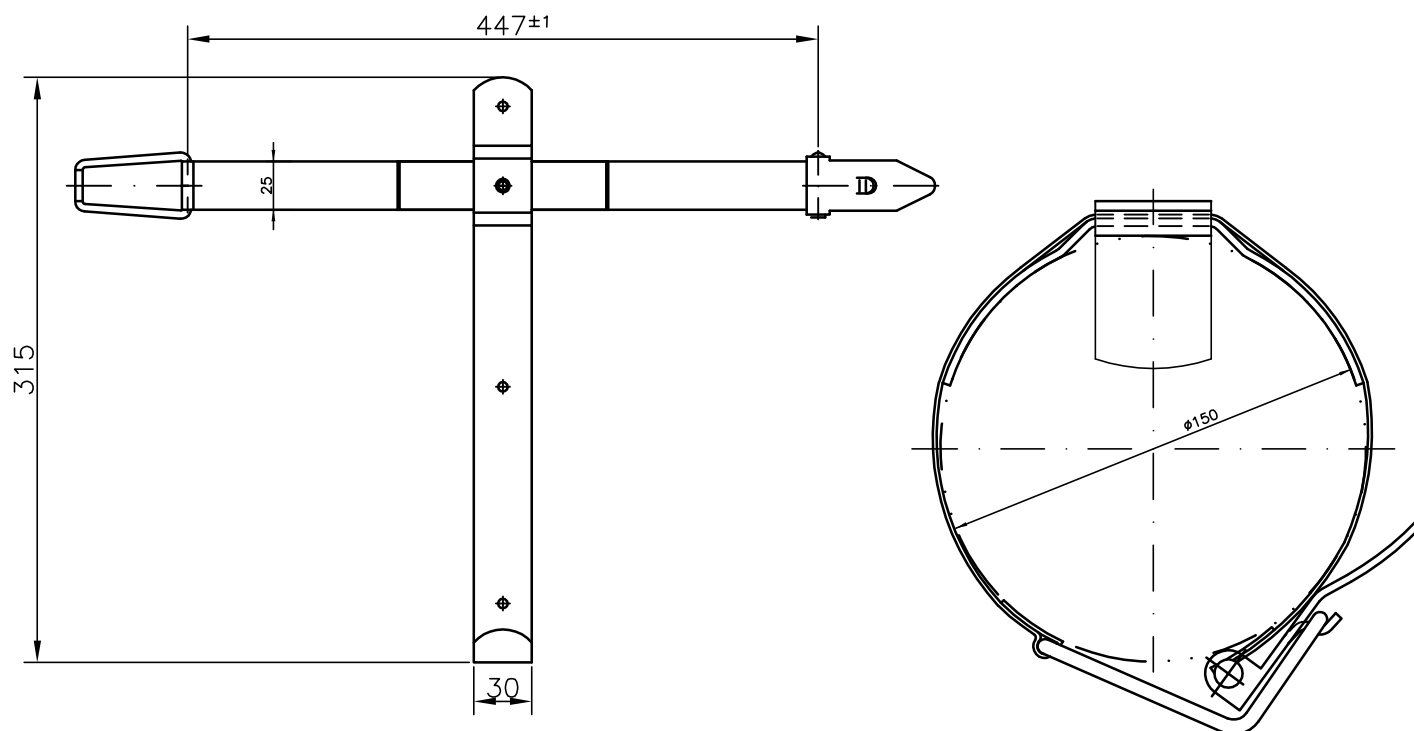
DESCRIPCION:
Soporte para vehículo con un fleje, válido para extintores de 6 kg de polvo y 6 kg de polvo de alta eficacia

CARACTERÍSTICAS DEL SOPORTE

Acero cincado

Diámetro de sujeción 150 mm

Altura 315 mm



ADVERTENCIA:
Válido para extintor de 6 kg de polvo.

FIRE ICE, S.L.
Políg. Ind. de Castellanos, parc. 302
37439 CASTELLANOS DE MORISCOS
(Salamanca) ESPAÑA (SPAIN)
Tif 34-923361557, Fax 34-923361394

ELABORADO: 30-3-2015

APROBADO: 30-3-2015

A. G. REDONDO S.

J. CASTILLA C.