



FICHA TÉCNICA DE PRODUCTO

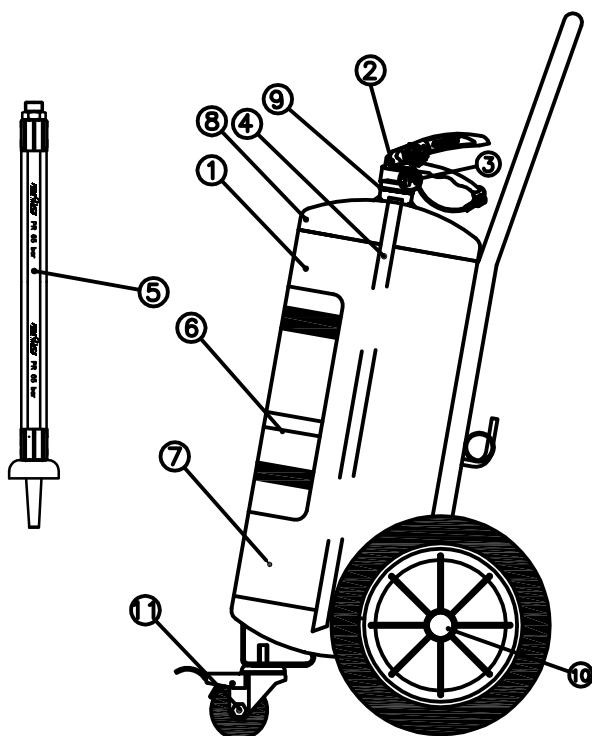
Nº TP-181
 REV. 0
 FECHA: 16-03-16

PRODUCTO:
 EXTINTOR MÓVIL DE INCENDIOS DE 25 DE LITROS DE AGUA

TIPO: EXTINTOR MÓVIL
 HIDRICO
 CÓDIGO: FIEWM253

DESCRIPCIÓN:
 Extintor móvil de incendios permanentemente presurizado de agua con aditivos, en recipiente de acero recargable.

CROQUIS:



NORMAS Y HOMOLOGACIONES

- Directiva de la UE 97/23/CE;
- Reglamento de equipos a presión;
- Reglamento de instalaciones de protección de incendios;
- Norma UNE-EN 1866;
- Norma UNE-EN 10130: Chapas laminadas en frío;
- Marcado **CE**;
- Garantía de calidad s/ UNE-EN ISO 9001;
- Sistema de gestión de calidad certificado.

CARACTERÍSTICAS TÉCNICAS

Presión de diseño	25 bar
Presión de prueba	25 bar
Presión de servicio (20° C)	17 bar
Carga extintora (tolerancia: +0-5%)	25 litros
Temperaturas de servicio	5/60 °C
Carga propulsora (tolerancia: ± 10%)	320 g

DIMENSIONES

Altura	978 mm
Diámetro	250 mm
Espesor nominal	2,5 mm
Volumen	29 litros
Tara (botell,válv, tubo sonda)	20,77 kg
Masa total	46,03 kg

Nº	DESIGNACIÓN DE LA PIEZA	MATERIALES	CANTIDAD
1	BOTELLA FI 250 (BOTELLA + CHASIS)	Chapa de acero DC-04 (recubrimiento plástico)	1
2	VÁLVULA FI 60	Latón, acero y caucho	1
3	INDICADOR DE PRESIÓN (ø27 mm)	Latón cromado	1
4	TUBO SONDA FI W250	PVC	1
5	MANGUERA FI W250	PVC ,textil y polietileno HD	1
6	ETIQUETA FI W252	Serigrafía o acetato adhesivo	1
7	AGENTE EXTINTOR	Agua + aditivos	25 litros
8	CARGA PROPULSORA	Nitrógeno seco (N ₂)	320 g
9	JUNTA BOTELLA FI 60	Elastómero	1
10	RUEDA CARRO ø287mm FI 251	Polipropileno y caucho sintético	2
11	TERCERA RUEDA CON FRENO FI 251	Acero cincado y goma	1

DISPOSITIVOS DE SEGURIDAD:

Pasador de seguridad en maneta de accionamiento;
 Precinto sobre pasador.

OBSERVACIONES:

Utilizable en fuegos A, B y F (No aplicar sobre equipos bajo tensión eléctrica superior a 1.000V).
 No utilizable en fuegos D ni en materiales reactivos (Na, K, Mg);
 Pintura 100% poliéster al horno, color rojo RAL 3000;
 Véanse las instrucciones de uso y funcionamiento.

FIRE ICE, S.L.
 Políg. Ind. de Castellanos, parc. 302; CASTELLANOS DE MORISCOS 37439
 (Salamanca) ESPAÑA (SPAIN) Tlf 34-923361557, Fax 34-923361394

ELABORADO:

A. G. REDONDO.

APROBADO:

J. CASTILLA C.