



# FICHA TÉCNICA DE PRODUCTO

Nº TP-302

REV. 0

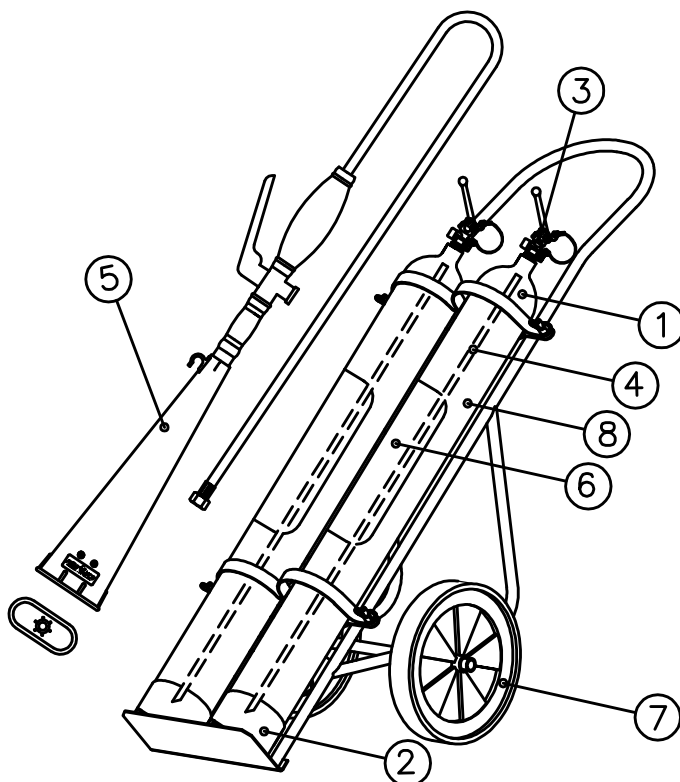
FECHA: 22-01-2021

**PRODUCTO:**EXTINTOR MÓVIL DE INCENDIOS DE 10 kg DE CO<sub>2</sub>TIPO: EXTINTOR  
PORTATIL CO<sub>2</sub>

CÓDIGO: FI10001

**DESCRIPCIÓN:**

Extintor móvil de incendios permanentemente presurizado de dióxido de carbono, recargable, en botella de acero aleado de una sola pieza.

**CROQUIS:****NORMAS Y HOMOLOGACIONES**

- Directiva de la UE 2014/68/UE;
- Reglamento de equipos a presión;
- Reglamento de instalaciones de protección de incendios;
- Norma UNE-EN 1866-1;
- Marcado **CE**;
- Garantía de calidad s/ UNE-EN ISO 9001;
- Marca de calidad de producto;
- Sistema de gestión de calidad certificado.

**CARACTERÍSTICAS TÉCNICAS**

Presión de prueba	250 bar
Presión de servicio máxima	174 bar
Eficacia	113B
Carga (tolerancia: +0%, -5%)	10 kg
Temperaturas de servicio	-20/60 °C
Presión tarado disco seguridad	190 bar ±10%

**DIMENSIONES**

Altura	1293 mm
Diámetro	139,7 mm
Espesor nominal	3,3 mm
Volumen	14,3 litros
Tara (botella, válvula y tubo sonda)	15,9 kg
Masa total	26,77 kg
Grado de llenado	0,69 kg/l

Nº	DESIGNACIÓN DE LA PIEZA	MATERIALES	CANTIDAD
1	BOTELLA FI 10004	Tubo de acero aleado estirado sin soldadura	2
2	PEANA FI 5000	Polipropileno inyectado	2
3	VÁLVULA FI 10000	Latón, acero y caucho	2
4	TUBO SONDA FI 10000	Polipropileno, aluminio	2
5	BOCINA-MANGUERA FI 10001	Polipropileno, caucho textil y acero	2
6	ETIQUETA FI 10001	Serigrafía o acetato adhesivo	2
7	CARRO FI 20000	Tubo de acero y goma sintética	1
8	CARGA EXTINTORA Y PROPULSORA POR BOTELLA	Dióxido de carbono puro (CO <sub>2</sub> ), ref. 1013	10 kg

**DISPOSITIVOS DE SEGURIDAD:**

Disco de rotura incorporado en la válvula;  
Pasador de seguridad en maneta de accionamiento;  
Precinto sobre pasador.

**OBSERVACIONES:**

Utilizable en fuegos B, incluso en presencia de tensión eléctrica;  
No utilizable en fuegos D ni en materiales reactivos (Na, K, Mg);  
Pintura 100% poliéster al horno, color rojo RAL 3000;  
No exponer al calor;  
Véanse las instrucciones de uso y funcionamiento.

NEW FIRE ICE, S.L.U.

Políg. Ind. de Castellanos, parc. 302; CASTELLANOS DE MORISCOS 37439

(Salamanca) ESPAÑA (SPAIN) Tlf 34-923361557, Fax 34-923361394

ELABORADO:

A. G. REDONDO.

APROBADO:

J. CASTILLA C.