

PRODUCTO:
EQUIPO EXTINTOR MÓVIL DE INCENDIOS DE 250 kg DE POLVO BC

TIPO: EQUIPO MÓVIL
POLVOBC
Icód1Go: F2sooPABc

DESCRIPCIÓN:
Equipo extintor móvil de incendios de polvo polivalente BC, con presión adosada en recipiente de acero recargable. Manguera 15 metros.

NORMAS Y HOMOLOGACIONES

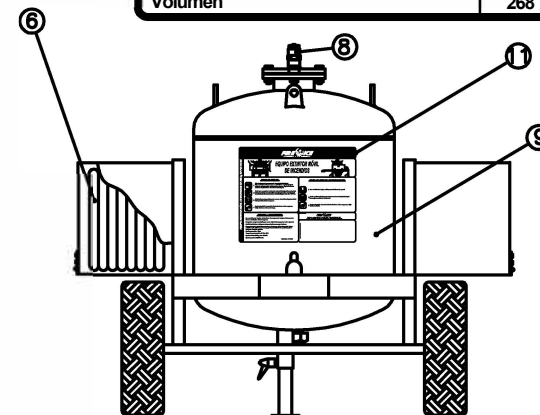
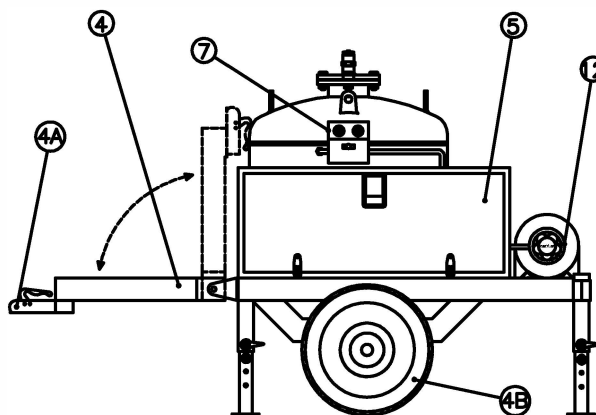
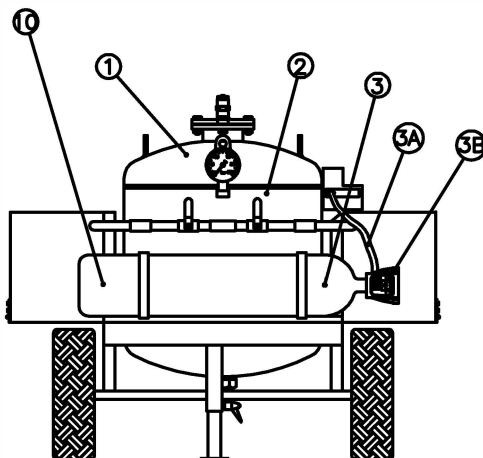
- Directiva de la UE 2014/68/UE;
- Reglamento de equipos a presión;
- Norma UNE-EN 1866;
- Reglamento instalaciones prt. incendios
- Norma UNE-EN 615: Polvos extintores;
- Marcado(E);
- Garantía de calidad s/ UNE-EN ISO 9001;
- Sistema de gestión de calidad certificado;

CARACTERÍSTICAS TÉCNICAS

Presión de prueba	21,45 bar
Presión de servicio (a 20 °C)	15 bar
Carga extintora(tolerancia:"!" 2%)	250 kg
Temperaturas de servicio	-10/60 °C
Carga propulsora (tolerancia:"!" 10%)	26,8 litros

DIMENSIONES

Largo total	2,00m
Largo plegado	1,20 m
Ancho	1,55m
Alto	1,65m
Peso sin carga	310 kg
Peso con carga	555kg
Volumen	268 litros



Nº	DESIGNACION DE LA PIEZA	MATERIALES	CANTIDAD
1	DEPOSITO FI 2500	Acero al carbono	1
2	CIRCUITO DE CIRCULACION DE POLVO BC	Acero inoxidable	1
3	CILINDRO DE NITRÓGENO	Acero aleado	1
3A	TUBERIA CONEXIÓN DEL CILINDRO AL DEPOSITO	Acero inoxidable	1
3B	VALVULA NITROGENO	Latón, aluminio, acero y elastómero	1
4	REMOLQUE ABATIBLE	Acero al carbono pintado en negro	1
4A	ENGANCHE VEHICULO	Acero al carbono cincado	1
4B	RUEDA NEUMÁTICA+ LLANTA	Caucho + acero al carbono	1
5	ARMARIO DE MANGUERA	Acero al carbono y acero inoxidable	2
6	MANGUERA+ PISTOLA METRALLETA	Goma con refuerzo textil + poliamida	2
7	MANORREDUCTOR + CAJA PROTECTORA	Varios	1
8	VALVULA DE SEGURIDAD	Latón, acero y elastómero	1
9	CARGA EXTINTORA	Polvo químico seco BC	250 kg
10	CARGA PROPULSORA	Nitrógeno seco (N ₂)	26,8 litros
11	ETIQUETA DE INSTRUCCIONES DE USO FI 2500	Serigrafía o acetato adhesivo	1
12	CAPERUZA DE PROTECCIÓN	Plástico endurecido ABS	1

DISPOSITIVOS DE SEGURIDAD:

Válvula de seguridad tarada a 20 bar;
Precinto en válvulas de apertura.

OBSERVACIONES:

Utilizable en fuegos B y C (incluso en presencia de tensión eléctrica);
No utilizable en fuegos D ni en materiales reactivos (Na, K, Mg);
Pintura 100% poliéster al horno, color rojo RAL 3000,
y negro RAL 9005;
Véanse las instrucciones de uso y funcionamiento.

NEW FIRE ICE S.L.U.

Polig. Ind. de Castellanos, pare. 302; CASTELLANOS DE MORISCOS 37439
(Salamanca) ESPAAA (SPAIN) Tlf 34-923361557, Fax 34-923361394

AGRODO

APROBADO:

J. CASTILLA C.