

**PRODUCTO:**  
EXTINTOR MÓVIL DE INCENDIOS DE 25 kg DE POLVO ABC

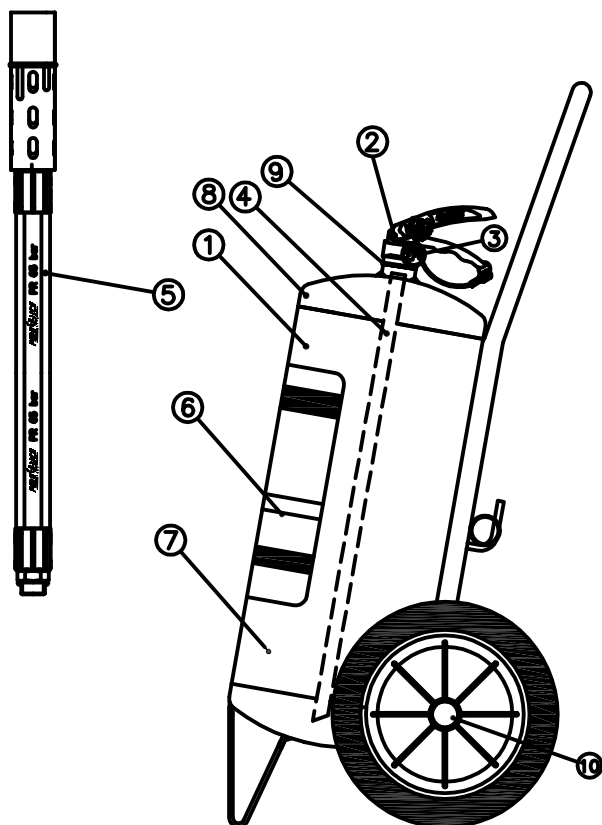
TIPO: EXTINTOR MÓVIL  
POLVO ABC

CÓDIGO: FI250

**DESCRIPCIÓN:**

Extintor móvil de incendios permanentemente presurizado de polvo polivalente, en recipiente de acero recargable.

**CROQUIS:**



**NORMAS Y HOMOLOGACIONES**

- Directiva de la 2014/68/UE;
- Reglamento de equipos a presión;
- Reglamento de instalaciones de protección de incendios;
- Norma UNE-EN 1866-1;
- Norma UNE-EN 615: Agentes extintores;
- Norma UNE-EN 10130: Chapas laminadas en frío;
- Marcado **CE**;
- Garantía de calidad s/ UNE-EN ISO 9001;
- Marca de calidad de producto;
- Sistema de gestión de calidad certificado.

**CARACTERÍSTICAS TÉCNICAS**

Presión de prueba	25 bar
Presión de servicio (20° C)	17,5 bar
Eficacia	27A IIB
Carga extintora (tolerancia: ± 2%)	25 kg
Temperaturas de servicio	-20/60 °C
Carga propulsora (tolerancia: ± 10%)	320 g

**DIMENSIONES**

Altura	978 mm
Diámetro	250 mm
Espesor nominal	2,5 mm
Volumen	29 litros
Tara (botell,válv, tubo sonda)	20,77 kg
Masa total	46,03 kg

Nº	DESIGNACIÓN DE LA PIEZA	MATERIALES	CANTIDAD
1	BOTELLA FI 250 (BOTELLA + CHASIS)	Chapa de acero DC-04	1
2	VÁLVULA FI 60	Latón, acero y caucho	1
3	INDICADOR DE PRESIÓN (ø27 mm)	Latón cromado	1
4	TUBO SONDA FI 250	PVC	1
5	MANGUERA CON DIFUSOR FI 250	Caucho, textil, acero y polipropileno	1
6	ETIQUETA FI 250	Serigrafía o acetato adhesivo	1
7	AGENTE EXTINTOR	Polvo seco polivalente ABC	25 kg
8	CARGA PROPULSORA	Nitrógeno seco (N <sub>2</sub> )	320 g
9	JUNTA BOTELLA FI 60	Elastómero	1
10	RUEDA CARRO ø300mm FI 251	Polipropileno y caucho sintético	2

**DISPOSITIVOS DE SEGURIDAD:**

Pasador de seguridad en maneta de accionamiento;  
Precinto sobre pasador.

**OBSERVACIONES:**

Utilizable en fuegos A, B y C (incluso en presencia de tensión eléctrica);  
No utilizable en fuegos D ni en materiales reactivos (Na, K, Mg);  
Pintura 100% poliéster al horno, color rojo RAL 3000;  
Véanse las instrucciones de uso y funcionamiento.