



# PRODUKT DATENBLATT

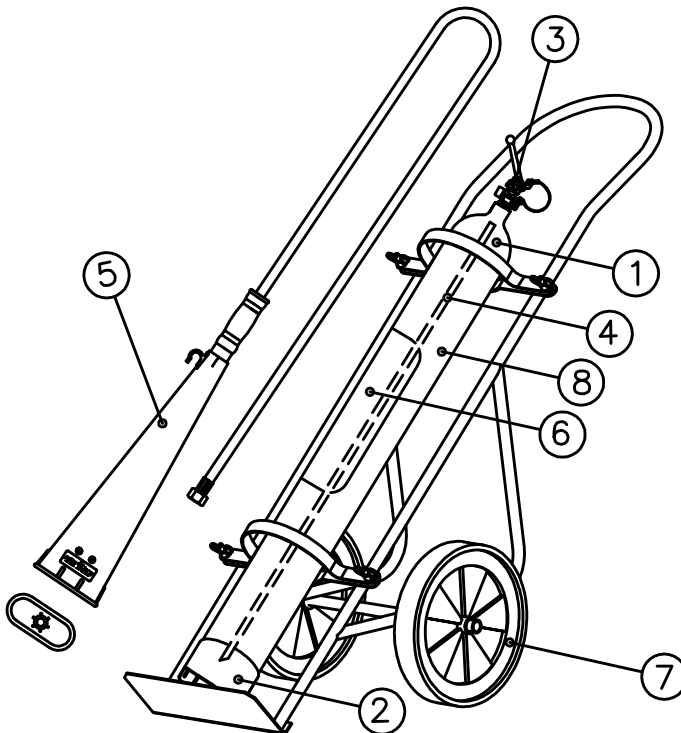
N° TP-44  
REV. 7  
JAHR: 03-06-2019

**PRODUKT:**  
MOBILEN FEUERLÖSCHER 2 kg CO<sub>2</sub> PULVER.

TYP: MOBILEN  
FEUERLÖSCHER  
CO<sub>2</sub> PULVER  
COD: F110000

**BESCHREIBUNG:**  
Permanente Feuerlöscher Mobilen Druck Mehrzweck CO<sub>2</sub> in wiederaufladbaren Stahlcontainer.

**UMRISS:**



**STANDARDS UND ZULASSUNGEN**

- Anleitung der UE 2014/68/UE;
- Druckbehälter vorschriften;
- Verordnung von Einrichtungen und Brandschutzsysteme;
- UNE-EN ISO 9809-3:2010;
- Standards EN 3 teile 7 - 9;
- Markiert CE;
- Qualitäts Gantie s/ UNE-EN ISO 9001;
- Produktqualitäts Marke;
- Zertifiziertes Qualitäts management systemn.

**TECHNISCHE MERKMALE**

Prüfdruck	250 bar
Betriebsdruck	174 bar
Effizienz	113B
Löschmittel (toleranz: +0%, - 5%)	10 kg
Betriebstemperatur	-20/60 °C
Sicheres tarletes Druck	190 bar ±10%

**ABMESSUNGEN**

Höhe	1293 mm
Durchmesser	139,7 mm
Nenndicke	3,3 mm
Umfang	14,3 litern
Tara (flacon, supapă,sondă tub)	15,9 kg
Gesamtmasse	26,77 kg
Füllgrad	0,69 kg/l

N°	TEILEBEZEICHNUNG	MATERIELLE	QUANTITÄT
1	FLASCHE FI 10004	Lagiertes Stahlrohr ohne schweissung	2
2	SOCKEL FI 5000	Gespritztem Polypropylen	1
3	VENTIL FI 10000	Messing, stahl und gummi	1
4	SONDENROHR FI 10000	Polypropylen/Aluminium	1
5	SCHLAUCH FI 10000	Polypropylen, gummi, textil und stahl	1
6	TAGS FI 10000	Bildschirm drucken oder acetat-Klebstoff	1
7	CARRO FI 10000 und FI 20000	Stahlrohr und synthetischem gummi	1
8	LÖSCHMITTEL LAST UND PROPULSIVE	Reines Kohlendioxis, ref. 1013	10 kg
9			
10			

**SICHERHEITSMASSNAHMEN:**

Berstscheibe in Venntil Integriert;  
Sicherheitsnadel im Betätigungshebel;  
Dichtung amDruckknopf.

**BEOBACHTUNGEN:**

Verwendbar im Feuer B, auch in Gegenwart von Spannung;  
Nicht verwendbar im Feuer D oder reaktive Materialien (Na,K,Mg);  
Pintura 100% Polyester farbe. Rot RAL 3000;  
Nicht unter Hitzeinwirkung;  
Befolgen Sie die Anweisungen für die Nutzung und den Betrieb.

NEW FIRE ICE S.L.U

Políg. Ind. de Castellanos, parc. 302; CASTELLANOS DE MORISCOS 37439  
(Salamanca) ESPAÑA (SPAIN) Tif 34-923361557, Fax 34-923361394

HERGESTELLT: A. G. REDONDO.  
BESTANDEN: J. CASTILLA C.