



PRODUKT DATENBLATT

N° TP-266

REV. 1

JAHR: 13-02-2020

PRODUKT:

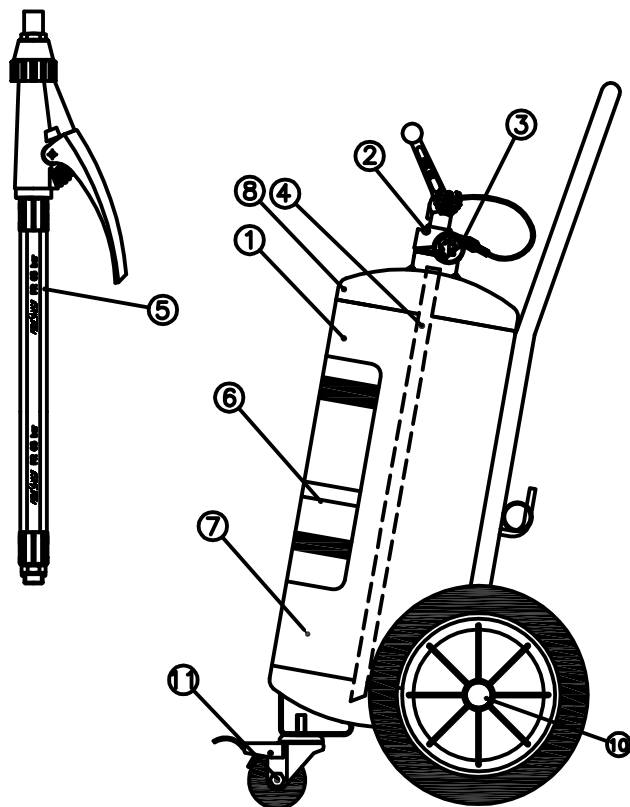
Mobilien feuerlöscher 25 kg D - Pulver

TYP:MOBILLEN FEUERLÖSCHER
D PULVER

COD: FI251D

BESCHREIBUNG:

Permanente Feuerlöscher Mobilien Druck Mehzzweck Pulver in wiederaufladbaren D Stahlcontainer.

UMRISS:**STANDARDS UND ZULASSUNGEN**

- Anleitung der 2014/68/UE;
- Druckbehälter vorschriften;
- Verordnung von Einrichtungen und Brandschutzsysteme;
- Standards UNE-EN 1866-1;
- Markiert CE;
- Qualitäts Gantle s/ UNE-EN ISO 9001;
- Zertifiziertes Qualitäts management systemn.

TECHNISCHE MERKMALE

Prüfdruck	27 bar
Betriebsdruck (20 °C)	17,5 bar
Löschmittel (toleranz: ± 2%)	25 kg
Betriebstemperatur	-20/60 °C
Propulsive Last (toleranz: ± 10%)	320 g

ABMESSUNGEN

Höhe	990 mm
Durchmesser	250 mm
Nenndicke	2,5 mm
Umfang	29 litern
Tara (Kein Ventil oder Sonde)	19,51 kg
Gesamtmasse	46,55 kg

N°	TEILEBEZEICHNUNG	MATERIELLE	QUANTITÄT
1	FLASCHE FI 251 (Flasche + Chassis)	Stahlplatten DC-04	1
2	VENTIL FI 251	Messing, stahl und gummi	1
3	MANOMETER (ø37mm)	Verchromter messing	1
4	SONDENROHR FI 250	PVC	1
5	SCHLAUCH VENTILBETÄTIGUNG FI 501	Gummi, textile, stahl und polupropylen	1
6	TAGS FI 251	Bildschirm drucken oder acetat-Klebstoff	1
7	LÖSCHMITTEL	Trockenpulver polyvalent D	25 kg
8	TREIBMITTEL	Trockenem stickstoff (N ₂)	320 g
9	FLASCHENVERSCHLUSS FI 500	Elastomer	1
10	WAGENRAD ø300mm FI 251	Polupropylen und syntesekautschuk	2
11	DRITTE WAGENRAD MIT BREMSEN FI 251	Verzinktem stahl und gummi	1

SICHERHEITSMASSNAHMEN:Sicherheitsnadel im betätigungshebel;
Dichtung am Druckknopf.**BEOBACHTUNGEN:**Verwendbar im Feuer D
100% Polyester farbe. Rot RAL 3000;
Befolgen Sie die Anweisungen für die Nutzung und den Betrieb.

NEW FIRE ICE, S.L.U.

Políg. Ind. de Castellanos, parc. 302; CASTELLANOS DE MORISCOS 37439

(Salamanca) ESPAÑA (SPAIN) Tif 34-923361557, Fax 34-923361394

HERGESTELLT:

A. G. REDONDO.

BESTANDEN:

J. CASTILLA C.