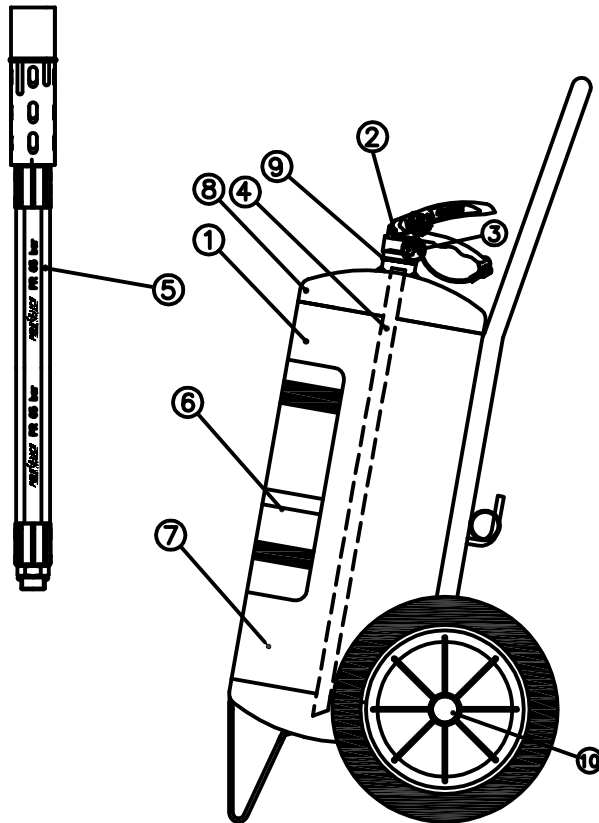


PRODUKT:
 Mobilen feuerlöscher 25 kg ABC- Pulver

TYP: MOBILEN
 FEUERLÖSCHER ABC PULVER
 COD: FI250

BESCHREIBUNG:
 Permanente Feuerlöscher Mobilen Druck Mehrzweck Pulver in wiederaufladbaren Stahlcontainer.

UMRISS:



STANDARDS UND ZULASSUNGEN

- Anleitung der 2014/68/UE;
- Druckbehälter vorschriften;
- Verordnung von Einrichtungen und Brandschutzsysteme;
- Standards EN 3 teile 7 - 8;
- Standards UNE-EN 615: Löschmittel;
- Standards UNE-EN 10130: Kaltgewalzten Eisenplatten;
- Markiert **CE**;
- Qualitäts Gantle s/ UNE-EN ISO 9001;
- Produktqualitäts Marke;
- Zertifiziertes Qualitäts management systemn.

TECHNISCHE MERKMALE

Prüfdruck	25 bar
Betriebsdruck (20 °C)	17,5 bar
Effizienz	27A IIB
Löschmittel (toleranz: ± 2%)	25 kg
Betriebstemperatur	-20/60 °C
Propulsive Last (toleranz: ± 10%)	320 g

ABMESSUNGEN

Höhe	978 mm
Durchmesser	250 mm
Nennstärke	2,5 mm
Umfang	29 litern
Tara (Kein Ventil oder Sonde)	20,77 kg
Gesamtmasse	46,03 kg

N°	TEILEBEZEICHNUNG	MATERIELLE	QUANTITÄT
1	FLASCHE FI 250 (Flasche + Chassis)	Stahlplatten DC-04	1
2	VENTIL FI 60	Messing, stahl und gummi	1
3	MANOMETER (ø27 mm)	Verchromter messing	1
4	SONDENROHR FI 250	PVC	1
5	SCHLAUCH VENTILBETÄTIGUNG FI 250	Gummi, textile, stahl und polupropylen	1
6	TAGS FI 250	Bildschirm drucken oder acetat-Klebstoff	1
7	LÖSCHMITTEL	Trockenpulver polyvalent ABC	25 kg
8	TREIBMITTEL	Trockenem stickstoff (N ₂)	320 g
9	FLASCHENVERSCHLUSS FI 60	Elastomer	1
10	WAGENRAD ø300 FI 251	Polupropylen und syntesekautschuk	2

SICHERHEITSMASSNAHMEN:

Sicherheitsnadel im betätigungshebel;
 Dichtung am Druckknopf.

BEOBACHTUNGEN:

Verwendbar im Feuer A,B und C (Sogar in Gegenwart von Spannungen);
 Nicht verwendbar im Feuer D oder reaktive Materialien (Na,K,Mg);
 100% Polyester farbe. Rot RAL 3000;
 Befolgen Sie die Anweisungen für die Nutzung und den Betrieb.

NEW FIRE ICE, S.L.U.
 Políg. Ind. de Castellanos, parc. 302; CASTELLANOS DE MORISCOS 37439
 (Salamanca) ESPAÑA (SPAIN) Tif 34-923361557, Fax 34-923361394

HERGESTELLT: **A. G. REDONDO.**
 BESTANDEN: **J. CASTILLA C.**