



FICHA TÉCNICA DE PRODUTO

Nº TP-40

REV. 7

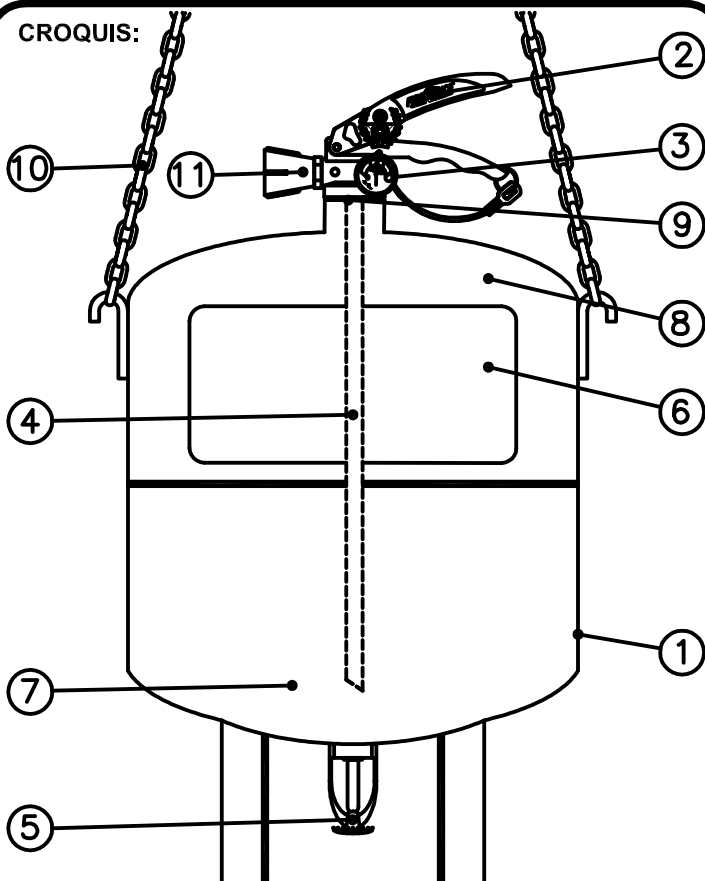
FECHA: 04-03-13

PRODUTO:

AUTOMÁTICO EXTINTOR 9 kg de PÓ ABC

TIPO: EXTINTOR
AUTOMÁTICO PÓ ABC

CÓDIGO: FIAT90

DESCRIÇÃO:Extintor de incêndio automático pó permanentemente pressurizado multiuso
recarregável em recipiente de aço.**CROQUIS:****NORMAS E CERTIFICAÇÕES**

- Directiva de la UE 97/23/CE;
- Regulamento de Equipos a Pressão;
- Regulamento de Instalações de proteção contra Incêndios;
- Normas EN 3 (UNE 23110);
- Norma UNE-EN 615: Agentes extintores;
- Norma UNE-EN 10130: Chapas laminadas a frio;
- Marcado ;
- Garantia de qualidade s/UNE-EN ISO 9001;
- Marca de qualidade de produto;
- Sistema de gestão da qualidade certificado.

CARACTERÍSTICAS TÉCNICAS

Pressão de desenho	25 bar
Pressão de prova	25 bar
Pressão de serviço (20 °C)	17 bar
Carga (tolerância: ±2%)	9 kg
Temperaturas de serviço	-20/60 °C
Carga Propulsante (tolerância: ± 10%)	160g

DIMENSÕES

Altura	468 mm
Diâmetro	260 mm
Espessura nominal	2 mm
Volume	14,8 litros
Tara (bot,válv e tubo descarga)	5,95 kg
Massa total	15,05 kg

Nº	DESIGNAÇÃO DA PEÇA	MATERIAIS	QUANTI.
1	BOTELHA FI AT90	Chapa de aço DC-04	1
2	VÁLVULA FI 60	Latão, aço e borracha	1
3	MANÔMETRO (ø27 mm)	Latão cromado	1
4	TUBO DE DESCARGA FI AT60	PVC	1
5	SPRAY FI AT60 (SPRINKLER)	Latão e blister fusível	1
6	ETIQUETA FI AT90	Serigrafia ou plástico adesivo	1
7	CARGA EXTINTORA	Pó seco multiuso ABC	9 kg
8	CARGA PROPULSORA	Nitrogênio seco (N ₂)	160 g
9	SELO BOTELHA FI60	Elastômero	1
10	CADEIA FI AT90	Aço galvanizado	1
11	DIFUSOR FI AT60	Polipropileno	1

DISPOSITIVOS DE SEGURANÇA:Passador de segurança no manípulo de acionamento;
Lacre no passador;
Fusível de blister 57 ° C.**OBSERVAÇÕES:**Utilizável em fogos A, B e C (Mesmo em presença de tensão elétrica);
Nao usar em fogos D (de metals) nem em materias reactivas (Na, K, Mg);
Pintura 100% polléster cozldo vermelho RAL 3000;
Veja as instruções de uso e operação.

FIRE ICE, S.L.

Políg. Ind. de Castellanos, parc. 302; CASTELLANOS DE MORISCOS 37439
(Salamanca) ESPAÑA (SPAIN) Tlf 34-923361557, Fax 34-923361394

ELABORADO:

A. G. REDONDO.

APROVADO:

J. CASTILLA C.