



FICHA TÉCNICA DE PRODUTO

Nº TP-73

REV. 7

FECHA: 04-03-13

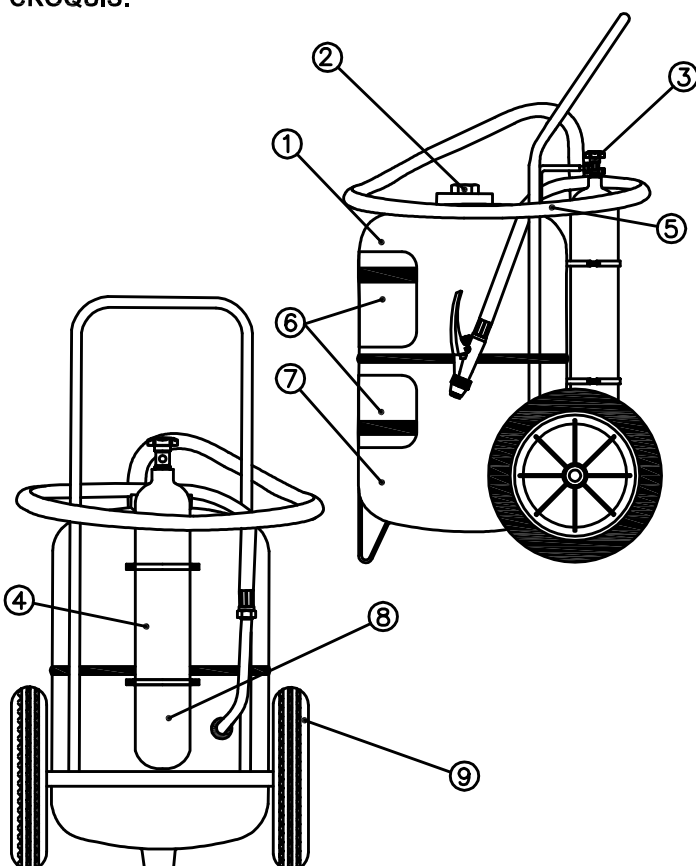
PRODUTO: INCÊNDIO EXTINTOR PÓ MOBILE 50 kg BC
"K PURPLE" TOWNHOUSE PRESSURE 1.7 kg OF CO₂

TIPO: EXTINTOR MOBILE
PÓ BC "PURPLE K"

CÓDIGO: FI502PA

DESCRIÇÃO: Extintor móvel 50 kg de pó "Purple K" BC carga
combate a incêndios em recipiente de aço recarregável com pressão anexo
de 1,7 kg de CO₂ propulsor.

CROQUIS:



NORMAS E CERTIFICAÇÕES

- Directiva de la UE 97/23/CE;
- Regulamento de Equipos a Pressão;
- Regulamento de instalações de proteção contra incêndios;
- UNE-EN 1964-1;
- Norma UNE-EN 1866;
- Norma UNE-EN 615:Agentes extintores;
- Norma UNE-EN 10130: Chapas laminadas a frio;
- Marcado ;
- Garantia de qualidade s/UNE-EN ISO 9001;
- Marca de qualidade de produto;
- Sistema de gestão da qualidade certificado.

CARACTERÍSTICAS TÉCNICAS

Pressão de desenho	30 bar
Pressão de prova	30 bar
Pressão de serviço (20 °C)	20 bar
Carga (tolerância: ±2%)	50 kg
Temperaturas de serviço	-20/60 °C
Carga Propulsante (tolerância: ± 10%)	1,7 kg

DIMENSÕES

Altura	962 mm
Diâmetro	400 mm
Espessura nominal	3 mm
Volume	68,50 litros
Tara (bot,válv e tubo descarga)	37,14 kg
Massa total	89,18 kg

Nº	DESIGNAÇÃO DA PEÇA	MATERIAIS	QUANTI.
1	BOTELHA FI 502PA (BOTELHA + CHASSIS)	Chapa de aço DD-12	1
2	VÁLVULA DE SEGURANÇA (TARADO 20bar) FI 502PA	Latão cromado	1
3	VÁLVULA DE BOTELHA 3/4" FI 5000	Latão, aço e borracha	1
4	EXTINTOR 1,7 kg (con válvula de roda 3/4")	Tubo de liga esticado sem soldadura	1
5	MANGUEIRA VÁLVULA FI 501	Borracha, têxtil, aço e polipropileno	1
6	ETIQUETA FI 502PA (inferior e superior)	Serigrafia ou plástico adesivo	1
7	CARGA EXTINTORA BC "PURPLE K"	Pó seco multiuso BC "Purple K"	50 kg
8	CARGA PROPULSORA	Dióxido de carbono puro, ref. 1013 CO ₂	1,7 kg
9	Roda de carroça ø300 mm FI 251	Polipropileno e borracha sintética	2

DISPOSITIVOS DE SEGURANÇA:

Válvula de segurança (tarado 20 bar);
Disco de rotura incorporado na válvula.

OBSERVAÇÕES:

Utilizável em fogos B e C (Mesmo em presença de tensão elétrica);
Nao usar em fogos D (de metais) nem em materias reactivas (Na, K, Mg);
Pintura 100% polléster cozldo vermelho RAL 3000;
Veja as instruções de uso e operação;

FIRE ICE, S.L.

Políg. Ind. de Castellanos, parc. 302; CASTELLANOS DE MORISCOS 37439
(Salamanca) ESPAÑA (SPAIN) Tlf 34-923361557, Fax 34-923361394

ELABORADO:

A. G. REDONDO.

APROVADO:

J. CASTILLA C.