



FICHA TÉCNICA DE PRODUTO

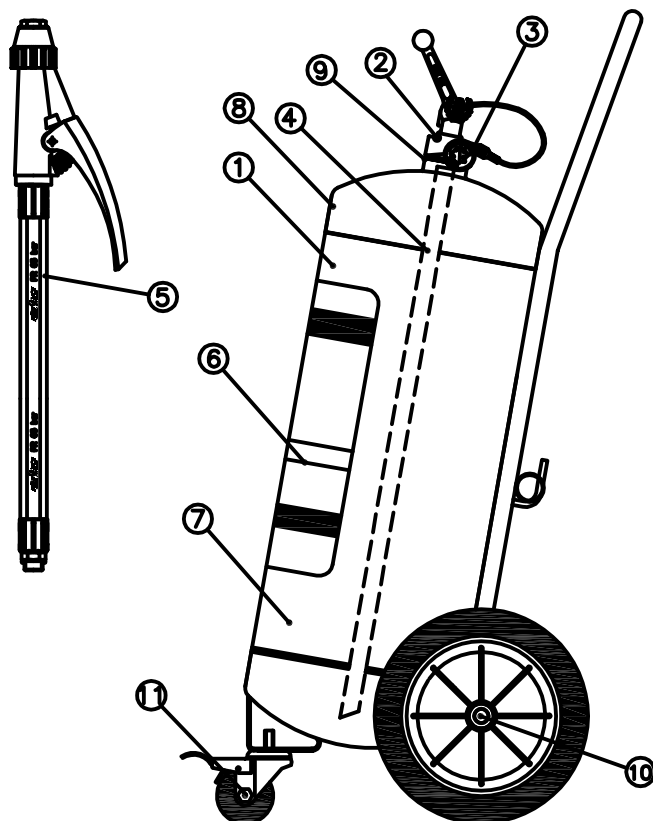
Nº TP-53
 REV. 8
 FECHA: 18-11-14

PRODUTO:
 MOBILE INCÊNDIO EXTINTOR 50 kg DE PÓ ABC

TIPO: EXTINTOR MOBILE
 PÓ ABC
 CÓDIGO: FI501

DESCRIÇÃO:
 Extintor de pó móvel permanentemente pressurizado multiuso
 recarregável em recipiente de aço.

CROQUIS:



NORMAS E CERTIFICAÇÕES

- Directiva de la UE 97/23/CE;
- Regulamento de Equipos a Pressão;
- Regulamento de Instalações de proteção contra Incêndios;
- Norma UNE-EN 1866;
- Norma UNE-EN 615:Agentes extintores;
- Norma UNE-EN 10130: Chapas laminadas a frio;
- Marcado ;
- Garantia de qualidade s/UNE-EN ISO 9001;
- Marca de qualidade de produto;
- Sistema de gestão da qualidade certificado.

CARACTERÍSTICAS TÉCNICAS

Pressão de desenho	25 bar
Pressão de prova	25 bar
Pressão de serviço (20 °C)	17 bar
Eficácia	34A IVB
Carga (tolerância: ±2%)	50 kg
Temperaturas de serviço	-20/60 °C
Carga Propulsante (tolerância: ± 10%)	560 g

DIMENSÕES

Altura	1097 mm
Diâmetro	300 mm
Espessura nominal	2,5 mm
Volume	52 litros
Tara (bot,válv e tubo descarga)	30,36 kg
Massa total	82,40 kg

Nº	DESIGNAÇÃO DA PEÇA	MATERIAIS	QUANTI.
1	BOTELHA FI 501 (BOTELHA + CHASSIS)	Chapa de aço DC-04	1
2	VÁLVULA FI 501	Latão, aço e borracha	1
3	MANÔMETRO (ø37 mm)	Latão cromado	1
4	TUBO DE DESCARGA FI 500	PVC	1
5	MANGUEIRA VÁLVULA FI 501	Borracha, têxtil, aço e polipropileno	1
6	ETIQUETA FI 501	Serigrafia ou plástico adesivo	1
7	CARGA EXTINTORA	Pó seco multiuso ABC	50 kg
8	CARGA PROPULSORA	Nitrogênio seco (N ₂)	560 g
9	SELO BOTELHA FI 500	Elastômero	1
10	RODA DE CARROÇA ø300mm FI 251	Polipropileno e borracha sintética	2
11	TERCEIRA RODA COM FREIO FI 251	Aço galvanizado e caucho	1

DISPOSITIVOS DE SEGURANÇA:

Passador de segurança no manípulo de acionamento;
 Lacre no passador.

OBSERVAÇÕES:

Utilizável em fogos A, B e C (Mesmo em presença de tensão elétrica);
 Não usar em fogos D (de metais) nem em materias reactivas (Na, K, Mg);
 Pintura 100% poliéster cozido vermelho RAL 3000;
 Veja as instruções de uso e operação.

FIRE ICE, S.L.
 Políg. Ind. de Castellanos, parc. 302; CASTELLANOS DE MORISCOS 37439
 (Salamanca) ESPAÑA (SPAIN) Tlf 34-923361557, Fax 34-923361394

ELABORADO:

 A. G. REDONDO.

APROVADO:

 J. CASTILLA C.