



FICHA TÉCNICA DE PRODUCTO

Nº TP-71
REV. 8
FECHA: 04-03-13

PRODUCTO:
MOBILE INCÊNDIO EXTINTOR 250 kg DE PÓ BC

TIPO: EXTINTOR MOBILE
PÓ BC
CÓDIGO: FI2500

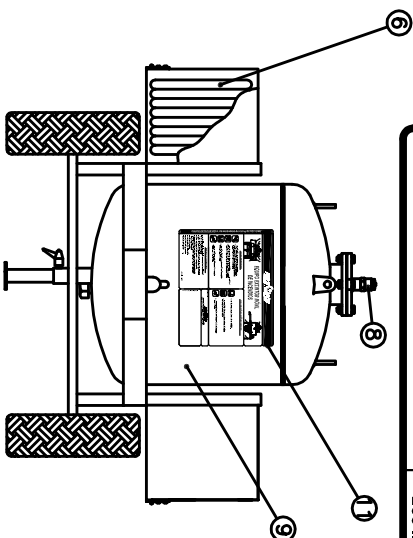
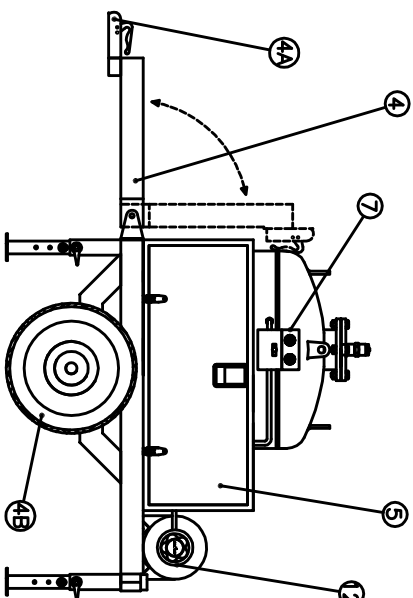
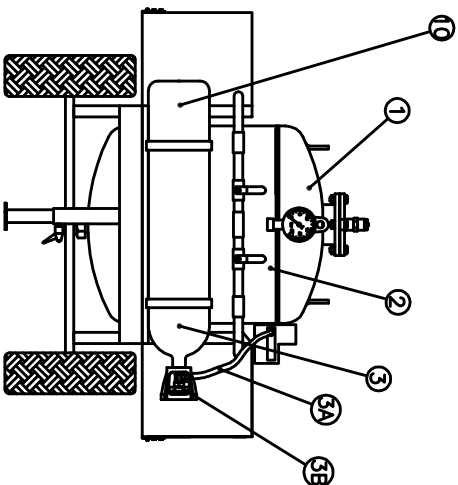
DESCRIPÇÃO:
Extintor móvel de pó BC permanentemente pressurizado multiuso recarregável em recipiente de aço recarregável.

NORMAS E CERTIFICAÇÕES

-Directiva de la UE 97/23/CE;
-Regulamento de Equipos a Pressão:
-Norma UNE-EN 1386;
-Regulamento de Instalações de protecção contra incêndio;
-Norma UNE-EN 675; Agentes extintores:
-Norma UNE-EN 10130. Chapa laminada a frio;
-Marcado CE;
-Garantia de qualidade 9/UNE-EN ISO 9001;
-Sistema de gestão da qualidade certificado.

CARACTERÍSTICAS TÉCNICAS

Pressão de desenho	21 bar
Pressão de prova	21 bar
Pressão de serviço (20 °C)	15 bar
Carga (tolerância: ±2%)	250 kg
Temperaturas de serviço	-30/60 °C
Carga Propulsante (tolerância: ± 10%)	26,8 litros
DIMENSÕES	
Comprimento total	2,00 m
Comprimento dobrado	1,20 m
Largura	1,55 m
Alto	1,65 m
Peso em vazio	310 kg
Peso com carga	555 kg
Volume	285 litros



Nº	DESIGNATION DE LA PIECE	MATERIAUX	QUANT.
1	DEPÓSITO FI 2500	Aço carbono	1
2	CIRCUITO DE CIRCULAÇÃO DE PÓ BC	Aço inoxidável	1
3	CILINDRO DE NITROGÉNIO	Liga de aço	1
3A	TUBO DE LIGAÇÃO DO CILINDRO AO DEPÓSITO	Aço inoxidável	1
3B	VALVULA DE NITROGÉNIO	Latão, alumínio, aço e elastómero	1
4	REBOQUE ARTICULADO	Aço carbono pintado em preto	1
4A	VEÍCULO GANCHO	De carbono de zinco de aço revestido	1
4B	PNEUMÁTICO MAIS JANTE	Borracha de carbono + aço	1
5	ARMÁRIO DE MANGUEIRA	Aço carbono e aço inoxidável	2
6	MANGUEIRA COM BICO DE DESCARGA	Borracha com reforço têxtil mais poliamida	2
7	MANIPULO MAIS PROTECTOR	Vários	1
8	VALVULA DE SEGURANÇA	Latão, aço e elastómero	1
9	CARGA EXTINTORA	Pó químico seco BC	250 kg
10	CARGA PROPULSORA	Nitrogénio seco (N ₂)	26,8 litros
11	RÓTULO DE INSTRUÇÕES FI 2500	Serigrafia ou plástico adesivo	1
12	TAMPA DE PROTECÇÃO	Plástico endurecido ABS	1

DISPOSITIVOS DE SEGURANÇA:

Valvula de segurança (tarado 20 bar);
Lacre no de abrir as válvulas.

OBSERVAÇÕES:

Utilizável em fogos B e C (Mesmo em presença de tensão).
Não usar em fogos D (de metais) nem em materiais reactivos (Na, K, Mg).
Pintura 100% poliéster ao forno cor vermelha RAL 3000 e preto RAL 3005.
Veja as Instruções de uso e operação.

FIRE ICE, S.L.

Poliig. Ind. de Castellanos, parc. 302; CASTELLANOS DE MORISCOS 37439
(Salamanca) ESPAÑA (SPAIN) Tlf.34-923361557, Fax 34-923361394

PREPARADO:

A. G. REDONDO.

APROVADO:

J. CASTILLA C.