



FICHA TÉCNICA DE PRODUTO

Nº TP-37

REV. 8

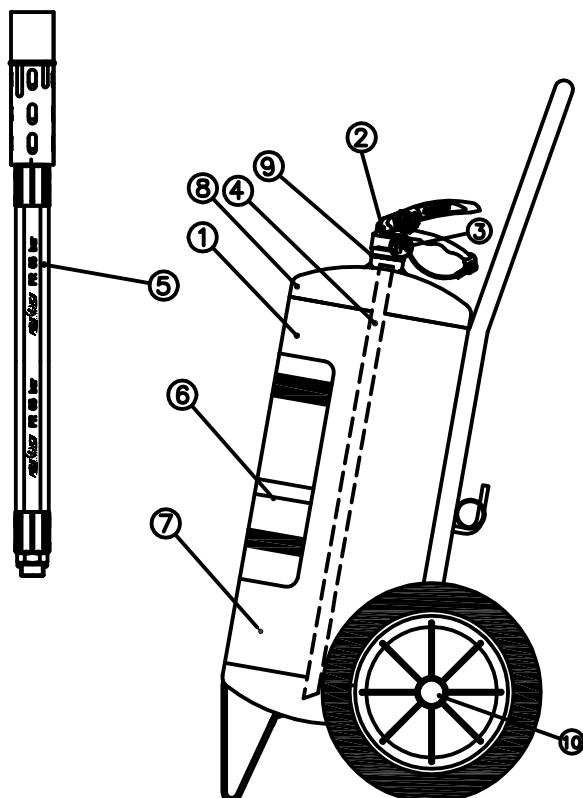
FECHA: 18-11-14


PRODUTO:
MOBILE INCÊNDIO EXTINTOR 25 kg DE PÓ ABC

TIPO: EXTINTOR MOBILE
PÓ ABC

CÓDIGO: FI250

DESCRIÇÃO:
Extintor de pó móvel permanentemente pressurizado multiuso
recarregável em recipiente de aço.

CROQUIS:**NORMAS E CERTIFICAÇÕES**

- Directiva de la UE 97/23/CE;
- Regulamento de Equipos a Pressão;
- Regulamento de instalações de proteção contra incêndios;
- Norma UNE-EN 1866;
- Norma UNE-EN 615:Agentes extintores;
- Norma UNE-EN 10130: Chapas laminadas a frio;
- Marcado ;
- Garantia de qualidade s/UNE-EN ISO 9001;
- Marca de qualidade de produto;
- Sistema de gestão da qualidade certificado.

CARACTERÍSTICAS TÉCNICAS

Pressão de desenho	25 bar
Pressão de prova	25 bar
Pressão de serviço (20 °C)	17 bar
Eficácia	27A IIB
Carga (tolerância: ±2%)	25 kg
Temperaturas de serviço	-20/60 °C
Carga Propulsante (tolerância: ± 10%)	320 g

DIMENSÕES

Altura	978 mm
Diâmetro	250 mm
Espessura nominal	2,5 mm
Volume	29 litros
Tara (bot,válv e tubo descarga)	20,77 kg
Massa total	46,03 kg

Nº	DESIGNAÇÃO DA PEÇA	MATERIAIS	QUANTI.
1	BOTELHA FI 250 (BOTELHA + CHASSIS)	Chapa de aço DC-04	1
2	VÁLVULA FI 60	Latão, aço e borracha	1
3	MANÔMETRO (ø27 mm)	Latão cromado	1
4	TUBO DE DESCARGA FI 250	PVC	1
5	MANGUEIRA DIFUSOR FI 250	Borracha, têxtil, aço e polipropileno	1
6	ETIQUETA FI 250	Serigrafia ou plástico adesivo	1
7	CARGA EXTINTORA	Pó seco multiuso ABC	25 kg
8	CARGA PROPULSORA	Nitrogênio seco (N ₂)	320 g
9	SELO BOTELHA FI 60	Elastômero	1
10	RODA DE CARROÇA ø300 FI 251	Polipropileno e borracha sintética	2

DISPOSITIVOS DE SEGURANÇA:

Passador de segurança no manípulo de acionamento;
Lacre no passador.

OBSERVAÇÕES:

Utilizável em fogos A, B e C (Mesmo em presença de tensão elétrica);
Nao usar em fogos D (de metals) nem em materias reactivas (Na, K, Mg);
Pintura 100% polléster cozldo vermelho RAL 3000;
Veja as instruções de uso e operação.

FIRE ICE, S.L.

Políg. Ind. de Castellanos, parc. 302; CASTELLANOS DE MORISCOS 37439
(Salamanca) ESPAÑA (SPAIN) Tlf 34-923361557, Fax 34-923361394

ELABORADO:

A. G. REDONDO.

APROVADO:

J. CASTILLA C.