



# FICHA TÉCNICA DE PRODUTO

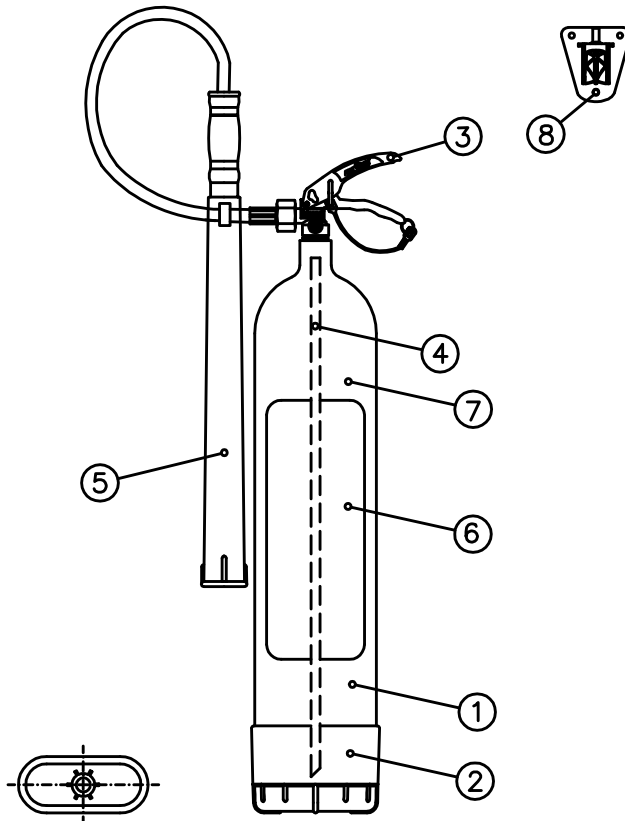
Nº TP-153  
REV. 0  
FECHA: 27-03-2015

PRODUTO:  
EXTINTOR PORTÁTIL DE INCENDIOS DE 5 kg DE CO<sub>2</sub> MARINHA

TIPO: EXTINTOR  
PORTATIL CO<sub>2</sub>  
COD: FIEC50MCMM

DESCRIÇÃO:  
Extintor de incêndios portátil permanentemente pressurizado de dióxido de carbono, recarregável, em botelha de aço de liga de uma só peça.

## ESBOÇO:



## NORMAS E CERTIFICAÇÕES

- Directiva de la UE 97/23/CE;
- Regulamento de Equipos a Pressão;
- Regulamento de instalações de proteção contra Incêndios;
- Directiva UNE-EN 1964-1;
- Normas EN 3 (UNE 23110);
- Marcado **CE** ; -Directiva de equipamentos marítimos 96/98/EC;
- Garantia de qualidade s/UNE EN ISO 9001;
- Marca de qualidade de produto;
- Sistema de gestão da qualidade certificado.

## CARACTERÍSTICAS TÉCNICAS

Pressão de desenho	250 bar
Pressão de prova	250 bar
Pressão de serviço máxima	174 bar
Eficácia	89B
Carga (tolerância: +0%, -5%)	5 kg
Temperaturas de serviço	-20/60 °C
Pressão tar. disco segurança	190 bar ±10%

## DIMENSÕES

Altura	760 mm
Diâmetro	139,7 mm
Espessura nominal	3,3 mm
Volume	8,05 liters
Tara (bot,válv e tubo descarga)	9,59 kg
Massa total	15,22 kg
Grau de enchido	0,62 kg/l

Nº	DESIGNAÇÃO DA PEÇA	MATERIAIS	QUANTID.
1	BOTELHA FI 5004	Tubo de liga esticado sem soldadura	1
2	PEANHA FI 5000	Polipropileno injetado	1
3	VÁLVULA FI 2000/5000	Lafão, aço e borracha	1
4	TUBO DE DESCARGA FI 5004	Polipropileno/Aluminio	1
5	BUZINA-MANGUEIRA FI 5004	Polipropileno caucho-textil e aço	1
6	ETIQUETA FI5000	Serigrafia ou plástico adesivo	1
7	CARGA EXTINTORA E PROPULSORA	Dióxido de carbono puro (CO <sub>2</sub> ), ref. 1013	5 kg
8	COLGADOR MURAL FI 5000	Polipropileno injetado (opcional: aço)	1

## DISPOSITIVOS DE SEGURANÇA:

Disco de rotura incorporado na válvula;  
Passador de segurança no manípulo de acionamento;  
Lacre no passador;

## OBSERVAÇÕES:

Utilizável em fogos B, mesmo em presença de tensão elétrica;  
Não usar em fogos D (de metais) nem em matérias reactivas (Na, K, Mg);  
Pintura 100% poliéster cozido vermelho RAL 3000;  
Não expor ao calor;  
Veja as instruções de uso e operação.

FIRE ICE, S.L.  
Políg. Ind. de Castellanos, parc. 302; CASTELLANOS DE MORISCOS 37439  
(Salamanca) ESPAÑA (SPAIN) Tlf 34-923361557, Fax 34-923361394

ELABORADO:  
  
A. G. REDONDO.

APROBADO:  
  
J. CASTILLA C.