



FICHE TECHNIQUE DE PRODUIT

N° TP-39

REV. 7

FECHA: 04-03-13

PRODUIT:

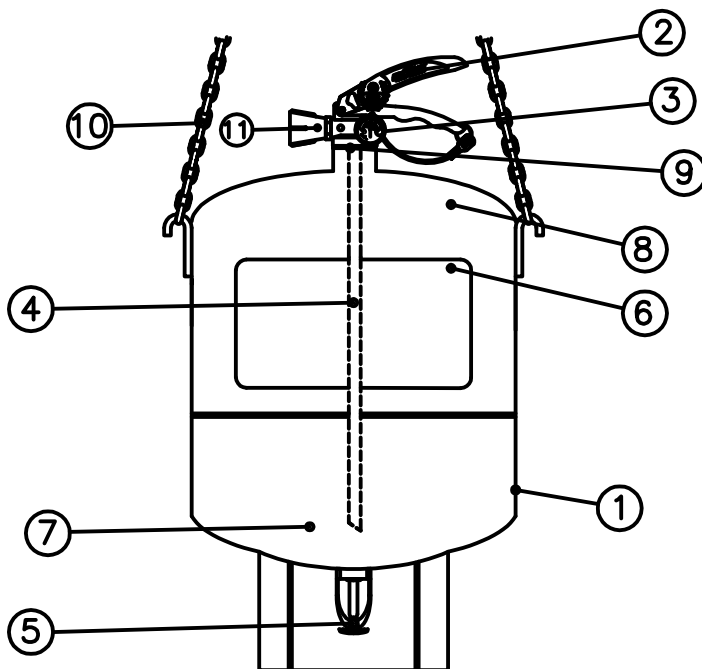
EXTINCTEUR AUTOMATIQUE 6 kg POUDRE ABC

TIPO: EXTINCTEUR
AUTOMATIQUE POUDRE ABC

CÓDIGO: FIAT60

DESCRIPTION:

Automatique poussière extingueur sous pression permanente polyvalente rechargeable dans un conteneur en acier.

CROQUIS:**NORMES ET HOMOLOGATIONS**

- Directive UE 97/23/CE;
- Le règlement sur les équipements sous pression;
- Règlement des installations de protection contre les incendies;
- Normes EN 3 (UNE 23110);
- Normes UNE-EN 615: Agents extincteurs;
- Normes UNE-EN 10130: Feuilles laminées à froid;
- Marqué **CE** ;
- Qualité Garantie s/ UNE-EN ISO 9001;
- La qualité des produits de marque;
- Certificat de système de management de la qualité.

CARACTÉRISTIQUES TECHNIQUES

Pression de desin	25 bar
Pression d'essai	25 bar
Pression de service (20 °C)	17 bar
Charge (tolérance: ±2%)	6 kg
Températures de service	-20/60 °C
Charge propulsive (tolérance: ± 10%)	90 g

DIMENSIONS

Hauteur	460 mm
Diamètre	204 mm
Épaisseur nominale	2 mm
Volume	8,30 litres
Tare (bouteille, vanne, tube de sonde)	4,05 kg
Poids	10,14 kg

N°	DESIGNATION DE LA PIECE	MATERIAUX	QUANT.
1	BOUTEILLE FI AT60	Tôle d'acier DC-04	1
2	VALVE FI 60	Laiton, acier et caoutchouc	1
3	MANOMÈTRE (ø27 mm)	Laiton chromé	1
4	TUBE PLONGEUR FI AT60	PVC	1
5	SPRAY FI AT60 (SPRINKLER)	Laiton et la plaquette thermoformée fusible	1
6	ETIQUETTE FI AT60	Sérigraphie ou acétate adhésif	1
7	CHARGE EXTINCTRICE	Poudre polyvalente ABC sec	6 kg
8	CHARGE PROPULSEUR	l'azote sec (N ₂)	90 g
9	BOUTEILLE DU CONSEIL FI 60	Élastomère	1
10	CHAÎNE FI AT60	Acier zingué	1
11	DIFFUSEUR FI AT60	Polypropylène	1

DISPOSITIFS DE SECURITE:

Cachet sur goupille;
Goupille de sécurité dans la poignée d'acationnement;
Fusibles Blister 57 °C.

OBSERVATIONS:

Utilisable sur feu A, B et C (même sous présence de tension électrique);
Non utilisable sur feu D et sur matériaux réactifs (Na, K, Mg);
Peinture 100% polyester cuite rouge RAL 3000;
Voir les instructions d'utilisation et d'exploitation.

FIRE ICE, S.L.

Políg. Ind. de Castellanos, parc. 302; CASTELLANOS DE MORISCOS 37439
(Salamanca) ESPAÑA (SPAIN) Tlf 34-923361557, Fax 34-923361394

REALISE:

A. G. REDONDO.

APROUVE:

J. CASTILLA C.