



FICHE TECHNIQUE DE PRODUIT

N° TP-73

REV. 7

FECHA: 04-03-13

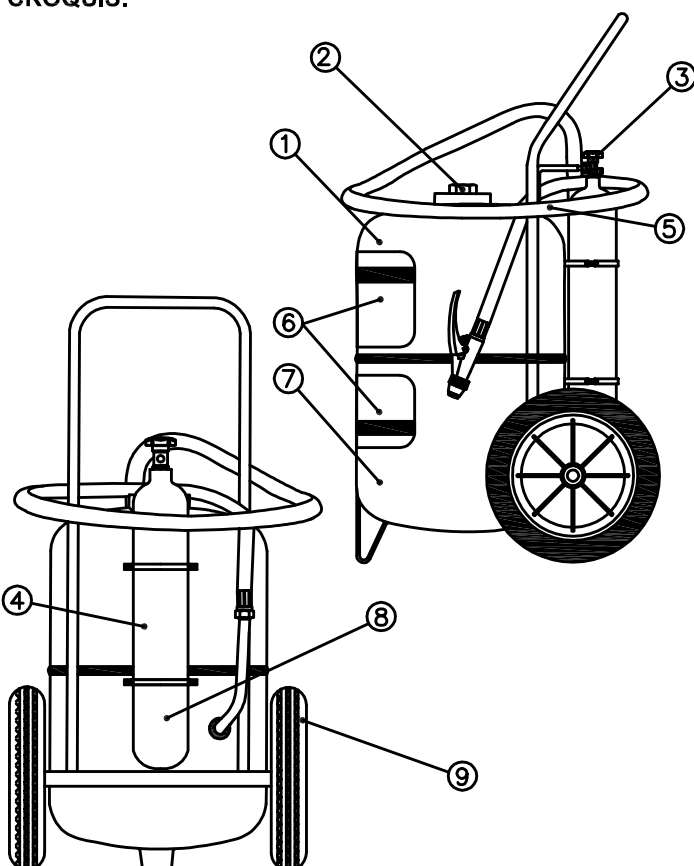
PRODUIT: EXTINCTEUR MOBILE DUST 50 AV kg
"K PURPLE" PRESSION MAISON DE VILLE 1,7 kg de CO₂

TIPO: EXTINCTEUR
POUDRE BC "PURPLE K"

CÓDIGO: FI502PA

DESCRIPTION: Extincteur mobile 50 kg de poudre BC "Purple K" charge
lutte contre le feu dans, un récipient en acier rechargeable, avec une pression
de 1,7 kg joint d'CO₂ propulseur.

CROQUIS:



NORMES ET HOMOLOGATIONS

- Directive UE 97/23/CE;
- Le règlement sur les équipements sous pression;
- Règlement des installations de protection contre les incendies;
- Norme UNE-EN 1866;
- Norme UNE-EN 1964-1;
- Normes UNE-EN 615: Agents extincteurs;
- Normes UNE-EN 10130: Feuilles laminées à froid;
- Marqué ;
- Qualité Garantie s/ UNE-EN ISO 9001;
- La qualité des produits de marque; de la qualité.
- Certificat de système de management

CARACTÉRISTIQUES TECHNIQUES

Pression de desin	30 bar
Pression d'essai	30 bar
Pression de service	20 bar
Charge (tolérance: ±2%)	50 kg
Températures de service	-20/60 °C
Charge propulsive (tolérance: ± 10%)	1,7 kg

DIMENSIONS

Hauteur	962 mm
Diamètre	400 mm
Épaisseur nominale	3 mm
Volume	68,50 litres
Tare (bouteille, vanne, tube de sonde)	37,14 kg
Poids	89,18 kg

N°	DESIGNATION DE LA PIECE	MATERIAUX	QUANT.
1	BOUTEILLE FI 502PA (BOUTEILLE + CHASSIS)	Tôle d'acier DD-12	1
2	VALVE DE SÉCURITÉ (TARÉE 20bar) FI 502PA	Laiton chromé	1
3	VALVE DE BOUTEILLE 3/4" FI5000	Laiton, acier et caoutchouc	1
4	EXTINCTEUR 1,7 kg CO ₂ (AVEC VALVE DE ROUE)	Tube d'acier allié étiré sans soudure	1
5	TUYAU VALVE FI 501	Caoutchouc, textile, acier et de polypropylène	1
6	ETIQUETTE FI 502PA (inferior et superier)	Sérigraphie ou acétate adhésif	1
7	CHARGE EXTINCTRICE BC "PURPLE K"	Poudre polyvalente BC sec "Purple K"	50 kg
8	CHARGE PROPULSEUR	Dioxyde de carbone pure, ref. 1013 CO ₂	1,7 kg
9	ROUE DE CHARRIOT ø300 mm FI 251	Polypropylène et caoutchouc synthétique	2

DISPOSITIFS DE SECURITE:

Soupape de sécurité (réglé à 20 bar);
Disque de rupture dans la vanne incorporée.

OBSERVATIONS:

Utilisable sur feu B et C (même sous présence de tension électrique);
Non utilisable sur feu D et sur matériaux réactifs (Na, K, Mg);
Peinture 100% polyester cuite rouge RAL 3000;
Voir les instructions d'utilisation et d'exploitation;

FIRE ICE, S.L.

Políg. Ind. de Castellanos, parc. 302; CASTELLANOS DE MORISCOS 37439
(Salamanca) ESPAÑA (SPAIN) Tlf 34-923361557, Fax 34-923361394

REALISE:

A. G. REDONDO.

APROUVE:

J. CASTILLA C.