



# FICHE TECHNIQUE DE PRODUIT

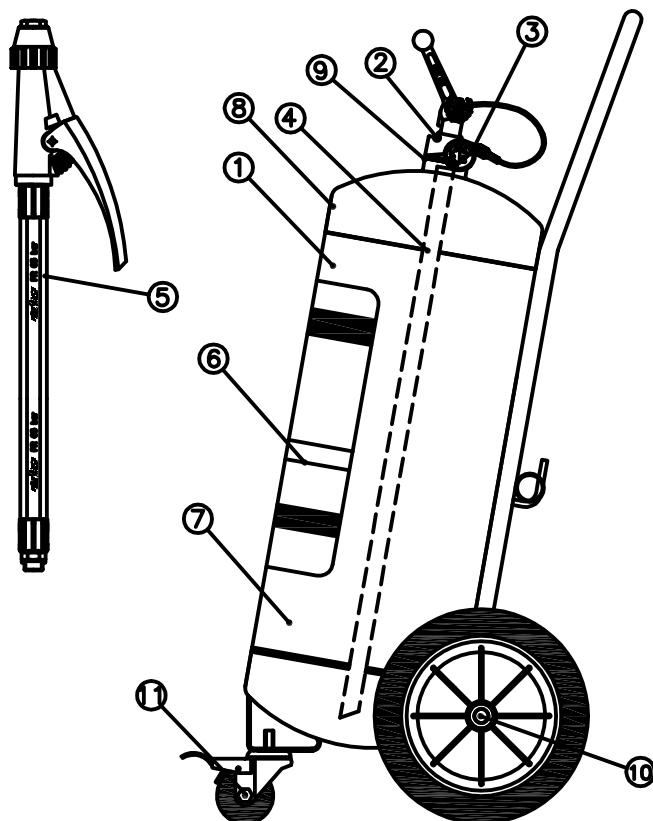
N° TP-53  
 REV. 8  
 FECHA: 18-11-14

PRODUIT:  
 MOBILE EXTINCTEUR 50 kg POUDRE ABC

TIPO: EXTINCTEUR  
 MOBILE POUDRE ABC  
 CÓDIGO: FI501

DESCRIPTION:  
 Extincteur mobile de la poussière sous pression permanente polyvalente rechargeable dans un conteneur en acier.

## CROQUIS:



## NORMES ET HOMOLOGATIONS

- Directive UE 97/23/CE;
- Le règlement sur les équipements sous pression;
- Règlement des installations de protection contre les incendies;
- Norme UNE-EN 1866;
- Normes UNE-EN 615: Agents extincteurs;
- Normes UNE-EN 10130: Feuilles laminées à froid;
- Marqué ;
- Qualité Garantie s/ UNE-EN ISO 9001;
- La qualité des produits de marque;
- Certificat de système de management de la qualité.

## CARACTÉRISTIQUES TECHNIQUES

Pression de desin	25 bar
Pression d'essai	25 bar
Pression de service ( 20 °C)	17 bar
Efficacité	34A IVB
Charge (tolérance: ±2%)	50 kg
Températures de service	-20/60 °C
Charge propulsive (tolérance: ± 10%)	560 g

## DIMENSIONS

Hauteur	1097 mm
Diamètre	300 mm
Épaisseur nominale	2,5 mm
Volume	52 litres
Tare (bouteille, vanne, tube de sonde)	30,36 kg
Poids	82,40 kg

N°	DESIGNATION DE LA PIECE	MATERIAUX	QUANT.
1	BOUTEILLE FI 501(BOUTEILLE + CHASSIS)	Tôle d'acier DC-04	1
2	VALVE FI 501	Laiton, acier et caoutchouc	1
3	MANOMÈTRE (ø37 mm)	Laiton chromé	1
4	TUBE PLONGEUR FI 500	PVC	1
5	TUYAU VALVE FI 501	Caoutchouc, textile, acier et de polypropylène	1
6	ETIQUETTE FI 501	Sérigraphie ou acétate adhésif	1
7	CHARGE EXTINCTRICE	Poudre polyvalente ABC sec	50 kg
8	CHARGE PROPULSEUR	l'azote sec (N <sub>2</sub> )	560 g
9	BOUTEILLE DU CONSEIL FI 500	Élastomère	1
10	ROUE DE CHARRIOT Ø300mm FI 251	Polypropylène et caoutchouc synthétique	2
11	ROUE AVEC FREIN FI 251	Acier galvanisé et caoutchouc	1

## DISPOSITIFS DE SECURITE:

Cachet sur goupille;  
 Goupille de sécurité dans la poignée d'acationnement.

## OBSERVATIONS:

Utilisable sur feu A, B et C (même sous présence de tension électrique);  
 Non utilisable sur feu D et sur matériaux réactifs (Na, K, Mg);  
 Peinture 100% polyester cuite rouge RAL 3000;  
 Voir les instructions d'utilisation et d'exploitation.

FIRE ICE, S.L.  
 Políg. Ind. de Castellanos, parc. 302; CASTELLANOS DE MORISCOS 37439  
 (Salamanca) ESPAÑA (SPAIN) Tlf 34-923361557, Fax 34-923361394

REALISE:  
  
 A. G. REDONDO.

APROUVE:  
  
 J. CASTILLA C.