



FICHE TECHNIQUE DE PRODUIT

N° TP-53

REV. 8

FECHA: 18-11-14

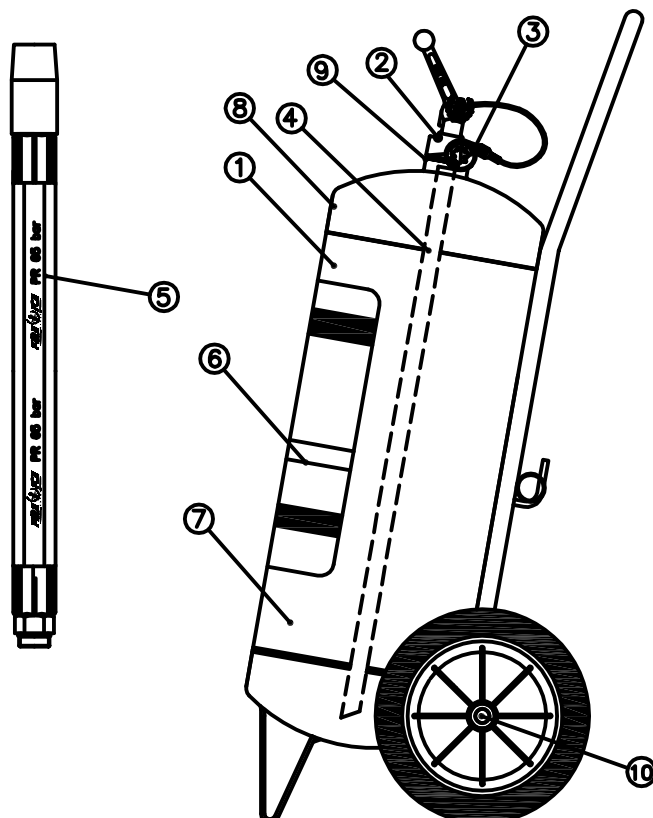
PRODUIT:
MOBILE EXTINCTEUR 50 kg POUDRE ABC

TIPO: EXTINCTEUR
MOBILE POUDRE ABC

CÓDIGO: FI500

DESCRIPTION:
Extincteur mobile de la poussière sous pression permanente polyvalente rechargeable dans un conteneur en acier.

CROQUIS:



NORMES ET HOMOLOGATIONS

- Directive UE 97/23/CE;
- Le règlement sur les équipements sous pression;
- Règlement des installations de protection contre les incendies;
- Norme UNE-EN 1866;
- Normes UNE-EN 615: Agents extincteurs;
- Normes UNE-EN 10130: Feuilles laminées à froid;
- Marqué ;
- Qualité Garantie s/ UNE-EN ISO 9001;
- La qualité des produits de marque;
- Certificat de système de management de la qualité.

CARACTÉRISTIQUES TECHNIQUES

Pression de desin	25 bar
Pression d'essai	25 bar
Pression de service (20 °C)	17 bar
Efficacité	27A IIB
Charge (tolérance: ±2%)	50 kg
Températures de service	-20/60 °C
Charge propulsive (tolérance: ± 10%)	560 g

DIMENSIONS

Hauteur	1003 mm
Diamètre	300 mm
Épaisseur nominale	2,5 mm
Volume	52 litres
Tare (bouteille, vanne, tube de sonde)	25,06 kg
Poids	75,06 kg

N°	DESIGNATION DE LA PIECE	MATERIAUX	QUANT.
1	BOUEILLE FI 500(BOUEILLE + CHASSIS)	Tôle d'acier DC-04	1
2	VALVE FI 501	Laiton, acier et caoutchouc	1
3	MANOMÈTRE (ø37 mm)	Laiton chromé	1
4	TUBE PLONGEUR FI 500	PVC	1
5	TUYAU DIFFUSEUR FI 500	Caoutchouc, textile, acier et de polypropylène	1
6	ETIQUETTE FI 500	Sérigraphie ou acétate adhésif	1
7	CHARGE EXTINCTRICE	Poudre polyvalente ABC sec	50 kg
8	CHARGE PROPULSEUR	l'azote sec (N ₂)	560 g
9	BOUEILLE DU CONSEIL FI 500	Élastomère	1
10	ROUE DE CHARIOT ø300mm FI 251	Polypropylène et caoutchouc synthétique	2

DISPOSITIFS DE SECURITE:

Cachet sur goupille;
Goupille de sécurité dans la poignée d'acationnement.

OBSERVATIONS:

Utilisable sur feu A, B et C (même sous présence de tension électrique);
Non utilisable sur feu D et sur matériaux réactifs (Na, K, Mg);
Peinture 100% polyester cuite rouge RAL 3000;
Voir les instructions d'utilisation et d'exploitation.

FIRE ICE, S.L.

Políg. Ind. de Castellanos, parc. 302; CASTELLANOS DE MORISCOS 37439
(Salamanca) ESPAÑA (SPAIN) Tlf 34-923361557, Fax 34-923361394

REALISE:

A. G. REDONDO.

APROUVE:

J. CASTILLA C.

Cachet sur goupille;
Goupille de sécurité dans la poignée d'acationnement.