



FICHE TECHNIQUE DE PRODUIT

N° TP-71
REV. 8
FECHA: 04-03-13

PRODUIT:
MOBILE EXTINCTEUR 250 kg POUDRE BC

TYP.: EXTINGUOR MOBIL
PULBERE BC
COD.: FI2500

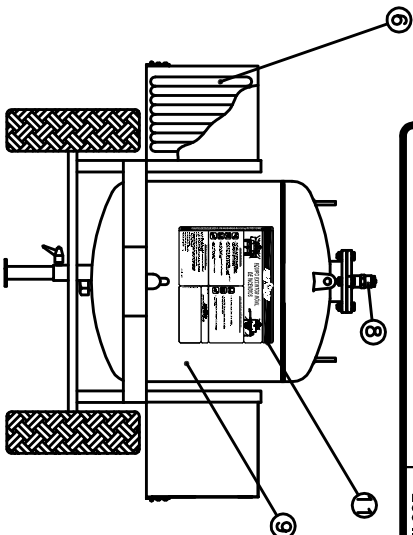
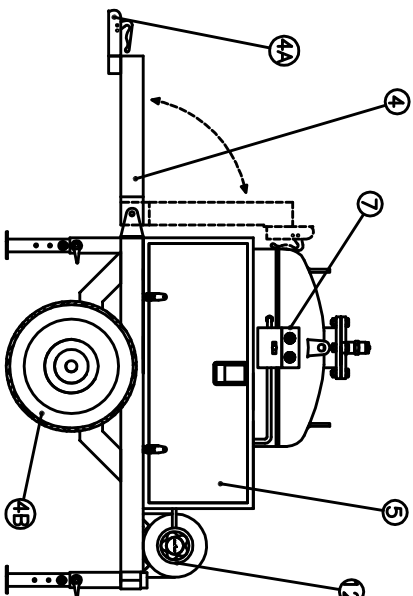
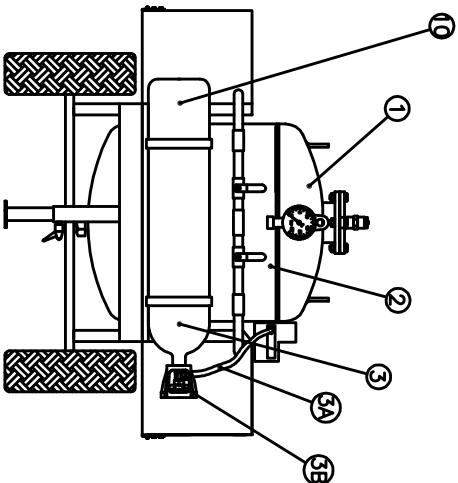
DESCRIPTION:
Extincteur mobile de poudre BC de la poussière sous pression permanente polyvalente rechargeable dans un conteneur en acier.

NORMES ET HOMOLOGATIONS

- Directive de UE 97/23/CE;
- Directive équipements sous pression;
- Norme UNE-EN 1866;
- Règlement d'installations et de systèmes de protection incendies;
- Norme UNE-EN 6145; Poudres extincteurs;
- Norme UNE-EN 10130 Feuilles laminées à froid;
- Marqué **CE**;
- Qualité Garanties/ UNE-EN ISO 9001;
- Certificat de système de Management;

CARACTÉRISTIQUES TECHNIQUES

Pression de dessin	21 bar
Pression dressai	21 bar
Pression de service (20 °C)	15 bar
Charge (tolérance: ± 2%)	250 kg
Températures de service	-30/60 °C
Charge propulsive (tolérance: ± 10%)	26,8 litres
DIMENSIONS	
Longueur totale	2,00 m
Longueur fermé	1,20 m
Largeur	1,55 m
Hauteur	1,65 m
Poids à vide	310 kg
Poids de charge	555 kg
Volume	285 litres



N°	DESIGNATION DE LA PIECE	MATERIAUX	QUANT.
1	DÉPÔT FI 2500	Acier au carbone	1
2	CIRCUIT DE CIRCULATION DE LA POUSSIÈRE	Acier inoxydable	1
3	CYLINDRE D'AZOTE	Alliage d'acier	1
3A	TUBE DE CYLINDRE AU RACCORD DE RÉSERVOIR	Acier inoxydable	1
3B	VALVE D'AZOTE	Latron, l'aluminium, l'acier et élastomère	1
4	REMORQUE PLANTE	Acier au carbone peint en noir	1
4A	VÉHICULE CROCHET	De zinc en acier au carbone plaqué	1
4B	PNEUMATIQUE SUR LE REBORD	Gaoutchouc + acier au carbone	1
5	CABINET TUYAU	Acier au carbone et en acier inoxydable	2
6	TUYAU AVEC BEC	Gaoutchouc renforcé textile en polyamide plus	2
7	RÉDUCTEUR DE PRESSION PLUS BOÎTE PROTECTEURE	Plusteurs	1
8	SOUPAPE DE SÉCURITÉ	Latron, acier et élastomère	1
9	CHARGE EXTINCTION	Poudre chimique sèche BC	250 kg
10	CHARGE PROPULSEUR	L'azote sec (N)	26,8 litres
11	INSTRUCTIONS SUR L'ÉTIQUETTE FI 2500	Sétygraphie ou de colle d'acétate	1
12	CAPUCHON DE PROTECTION	Plastique durci ABS	1

DISPOSITIFS DE SECURITE:

Souape de sécurité (régle à 20 bar);
Ouvrir les vannes d'étanchéité.

OBSERVATIONS:

Utilisable sur feu B et C (n'ajne sous présence de ionisation électrique);
Non utilisable sur feu D et sur matériaux réactifs (Na, K, Mg);
Peinture 100% polyester cuite rouge RAL 3000 et noir RAL 9005;
Voir les instructions d'utilisation et d'exploitation.

FIRE ICE, S.L.

Pofig. Ind. de Castellanos, parc. 302; CASTELLANOS DE MORISCOS 37439
(Salamanca) (ESPANA) (SPAIN) Tlf.34-923361557, Fax 34-923361394

PRÉPARATION: A. G. REDONDO.

APPROUVÉ: J. CASTILLA C.