



FICHA TÉCNICA DE PRODUCTO

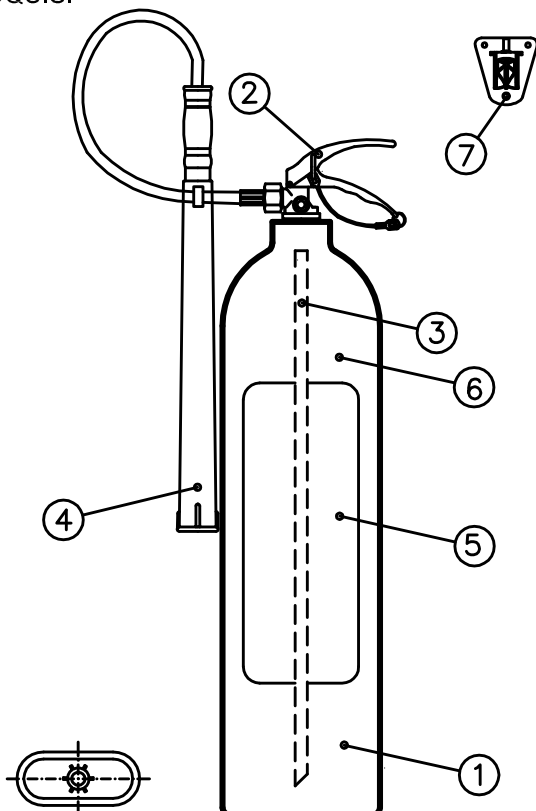
Nº TP-06
REV. 6
FECHA: 02-03-2013

PRODUCTO:
EXTINTOR PORTÁTIL DE INCENDIOS DE 5 kg DE CO₂ (AI).

TIPO: EXTINTOR
PORTATIL CO₂
CÓDIGO: FI5001

DESCRIPCIÓN:
Extintor móvil de incendios permanentemente presurizado de dióxido de carbono, recargable, en botella de acero aleado de una sola pieza.

CROQUIS:



NORMAS Y HOMOLOGACIONES

- Directiva de la UE 97/23/CE;
- Directiva de la UE 84/526/CEE;
- Reglamento Aparatos a Presión;
- Normas EN 3 (UNE 23110);
- Normas EN (UNE 25923);
- Marcado **CE**;
- Garantía de calidad s/ UNE-EN ISO 9001;
- Marca de calidad de producto;
- Sistema de gestión de calidad certificado.

CARACTERÍSTICAS TÉCNICAS

Presión de diseño	250 bar
Presión de prueba	250 bar
Presión de servicio máxima	180 bar
Eficacia	89B
Carga (tolerancia: +0%, -5%)	5 kg
Temperaturas de servicio	-20/60 °C
Presión tarado disco seguridad	190 bar ±10%

DIMENSIONES

Altura	675 mm
Diámetro	159 mm
Espesor nominal	9,3 mm
Volumen	7,60 litros
Tara (botella, válvula y tubo sonda)	8,90 kg
Masa total	13,90 kg
Grado de llenado	0,66 kg/l

Nº	DESIGNACIÓN DE LA PIEZA	MATERIALES	CANTIDAD
1	BOTELLA FI 5001	Aleación de aluminio AW6061 forjado, sin soldadura	1
2	VÁLVULA FI 2001/5001	Latón cromado, acero y caucho	1
3	TUBO SONDA FI 5001	Aluminio	1
4	BOCINA-MANGUERA FI 5000	Polipropileno, caucho textil y acero	1
5	ETIQUETA FI 5001	Serigrafía o acetato adhesivo	1
6	CARGA EXTINTORA Y PROPULSORA	Dióxido de carbono puro (CO ₂), ref. 1013	5 kg
7	COLGADOR MURAL FI 5000	Polipropileno inyectado (opcional: acero)	1

DISPOSITIVOS DE SEGURIDAD:

Disco de rotura incorporado en la válvula;
Pasador de seguridad en maneta de accionamiento;
Precinto sobre pasador.

OBSERVACIONES:

Utilizable en fuegos A, B y C (Incluso en presencia de tensión eléctrica);
No utilizable en fuegos D ni en materiales reactivos (Na, K, Mg);
Pintura 100% poliéster al horno, color rojo RAL 3000;
No exponer al calor;
Véanse las instrucciones de uso y funcionamiento.

FIRE ICE, S.L.
Políg. Ind. de Castellanos, parc. 302; CASTELLANOS DE MORISCOS 37439
(Salamanca) ESPAÑA (SPAIN) Tif 34-923361557, Fax 34-923361394

ELABORADO:

A. G. REDONDO.

APROBADO:

J. CASTILLA C.