



DECLARACIÓN DE PRESTACIONES

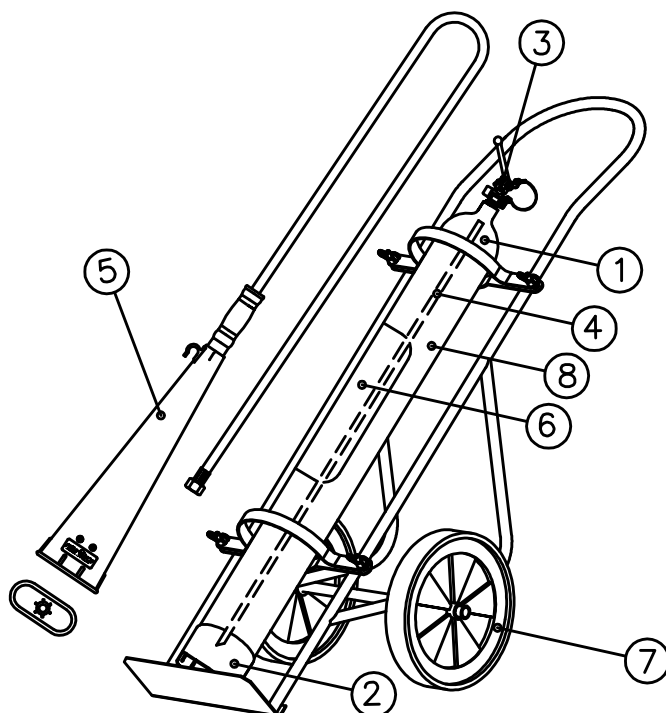
Nº TP-44
 REV. 4
 FECHA: 27-09-2013

PRODUCTO:
 EXTINTOR MÓVIL DE INCENDIOS DE 10 kg DE CO₂

TIPO: EXTINTOR PORTATIL CO₂
CÓDIGO: FI10000

DESCRIPCIÓN:
 Extintor móvil de incendios permanentemente presurizado de dióxido de carbono, recargable, en botella de acero aleado de una sola pieza.

CROQUIS:



NORMAS Y HOMOLOGACIONES

- Directiva de la UE 97/23/CE;
- Reglamento de equipos a presión;
- Reglamento de instalaciones de protección de incendios;
- Directiva UNE-EN 1964-1;
- Normas EN 3 (UNE 23110);
- Marcado **CE** ;
- Garantía de calidad s/ UNE-EN ISO 9001;
- Marca de calidad de producto;
- Sistema de gestión de calidad certificado.

CARACTERÍSTICAS TÉCNICAS

Presión de diseño	250 bar
Presión de prueba	250 bar
Presión de servicio máxima	174 bar
Eficacia	113B
Carga (tolerancia: +0%, -5%)	10 kg
Temperaturas de servicio	-20/60 °C
Presión tarado disco seguridad	190 bar ±10%
DIMENSIONES	
Altura	1293 mm
Diámetro	139,7 mm
Espesor nominal	3,3 mm
Volumen	14,3 liters
Tara (botella, válvula y tubo sonda)	15,9 kg
Masa total	26,77 kg
Grado de llenado	0,69 kg/l

Nº	DESIGNACIÓN DE LA PIEZA	MATERIALES	CANTIDAD
1	BOTELLA FI 10004	Tubo de acero aleado estirado sin soldadura	1
2	PEANA FI 5000	Polipropileno inyectado	1
3	VÁLVULA FI 10000	Latón, acero y caucho	1
4	TUBO SONDA FI 10000	Polipropileno, aluminio	1
5	BOCINA-MANGUERA FI 10000	Polipropileno, caucho textil y acero	1
6	ETIQUETA FI 10000	Serigrafía o acetato adhesivo	1
7	CARRO FI 10000 ó FI 20000	Tubo de acero y goma sintética	1
8	CARGA EXTINTORA Y PROPULSORA	Dióxido de carbono puro (CO ₂), ref. 1013	10 kg

DISPOSITIVOS DE SEGURIDAD:
 Disco de rotura incorporado en la válvula;
 Pasador de seguridad en maneta de accionamiento;
 Precinto sobre pasador.

OBSERVACIONES:
 Utilizable en fuegos B, incluso en presencia de tensión eléctrica;
 No utilizable en fuegos D ni en materiales reactivos (Na, K, Mg);
 Pintura 100% poliéster al horno, color rojo RAL 3000;
 No exponer al calor;
 Véanse las instrucciones de uso y funcionamiento.

FIRE ICE, S.L.
 Políg. Ind. de Castellanos, parc. 302; CASTELLANOS DE MORISCOS 37439
 (Salamanca) ESPAÑA (SPAIN) Tlf 34-923361557, Fax 34-923361394

ELABORADO:

 A. G. REDONDO.

APROBADO:

 J. CASTILLA C.