



DECLARACIÓN DE PRESTACIONES

Nº TP-40

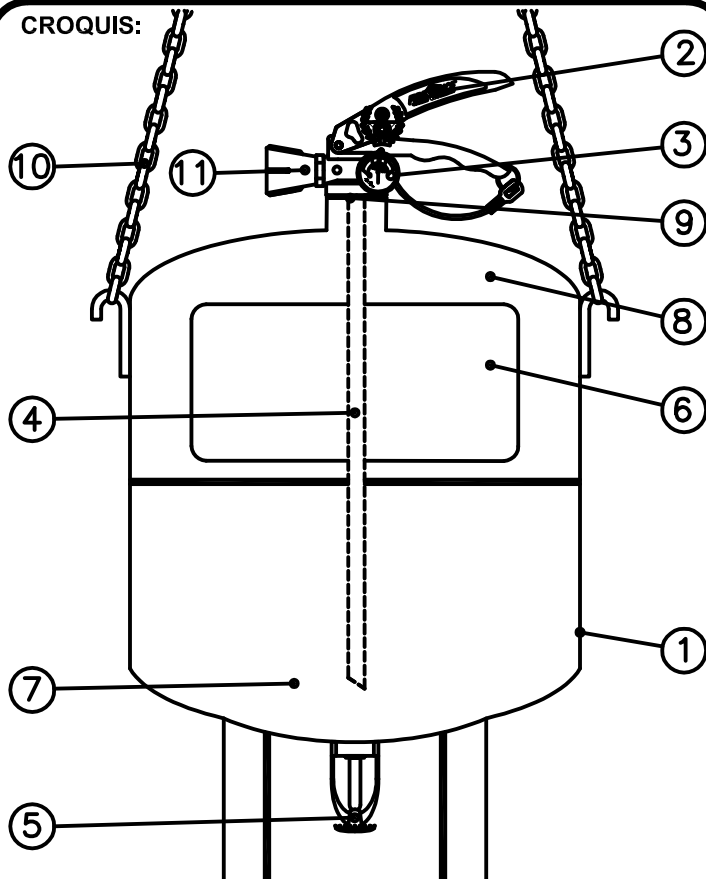
REV. 7

FECHA: 04-03-13

PRODUCTO:
EXTINTOR AUTOMÁTICO DE 9 kg DE POLVO ABC

TIPO: EXTINTOR
AUTOMÁTICO POLVO ABC
CÓDIGO: FIAT90

DESCRIPCIÓN:
Extintor automático de incendios permanentemente presurizado de polvo polivalente, en recipiente de acero recargable.

CROQUIS:**NORMAS Y HOMOLOGACIONES**

- Directiva de la UE 97/23/CE;
- Reglamento de equipos a presión;
- Reglamento de instalaciones de protección de incendios;
- Normas EN 3 (UNE 23110);
- Norma UNE-EN 615: Agentes extintores;
- Norma UNE-EN 10130: Chapas laminadas en frío;
- Marcado **CE**;
- Garantía de calidad s/ UNE-EN ISO 9001;
- Marca de calidad de producto;
- Sistema de gestión de calidad certificado.

CARACTERÍSTICAS TÉCNICAS

Presión de diseño	25 bar
Presión de prueba	25 bar
Presión de servicio (20 °C)	17 bar
Carga extintora (tolerancia: ± 2%)	9 kg
Temperaturas de servicio	-20/60 °C
Carga propulsora (tolerancia: ± 10%)	160g

DIMENSIONES

Altura	468 mm
Diámetro	260 mm
Espesor nominal	2 mm
Volumen	14,8 litros
Tara (botell,válv, tubo sonda)	5,95 kg
Masa total	15,05 kg

Nº	DESIGNACIÓN DE LA PIEZA	MATERIALES	CANTIDAD
1	BOTELLA FI AT90	Chapa de acero DC-04	1
2	VÁLVULA FI 60	Latón, acero y caucho	1
3	INDICADOR DE PRESIÓN (ø27 mm)	Latón cromado	1
4	TUBO SONDA FI AT60	PVC	1
5	ROCIADOR FI AT60 (SPRINKLER)	Latón y ampolla fusible	1
6	ETIQUETA FI AT90	Serigrafía o acetato adhesivo	1
7	AGENTE EXTINTOR	Polvo seco polivalente ABC	9 kg
8	CARGA PROPULSORA	Nitrógeno seco (N ₂)	160 g
9	JUNTA BOTELLA FI 60	Elastómero	1
10	CADENA FI AT90	Acero cincado	1
11	DIFUSOR FI AT60	Polipropileno	1

DISPOSITIVOS DE SEGURIDAD:

Pasador de seguridad en maneta de accionamiento;
Precinto sobre pasador;
Ampolla fusible de 57 °C.

OBSERVACIONES:

Utilizable en fuegos A, B y C (incluso en presencia de tensión eléctrica);
No utilizable en fuegos D ni en materiales reactivos (Na, K, Mg);
Pintura 100% poliéster al horno, color rojo RAL 3000;
Véanse las instrucciones de uso y funcionamiento.

FIRE ICE, S.L.
Políg. Ind. de Castellanos, parc. 302; CASTELLANOS DE MORISCOS 37439
(Salamanca) ESPAÑA (SPAIN) Tlf 34-923361557, Fax 34-923361394

ELABORADO:

A. G. REDONDO.

APROBADO:

J. CASTILLA C.