



DECLARACIÓN DE PRESTACIONES

Nº TP-39

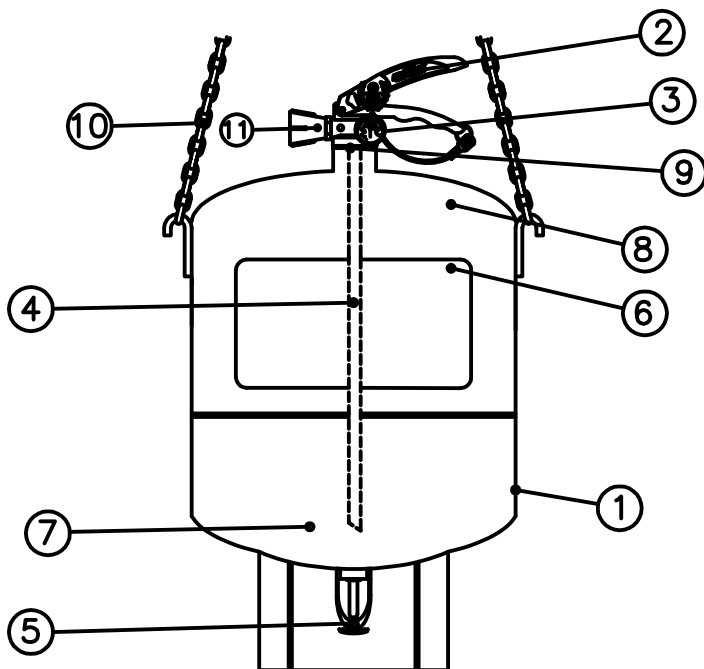
REV. 7

FECHA: 04-03-13

PRODUCTO:
EXTINTOR AUTOMÁTICO DE 6 kg DE POLVO ABC

TIPO: EXTINTOR
AUTOMÁTICO POLVO ABC
CÓDIGO: FIAT60

DESCRIPCIÓN:
Extintor automático de incendios permanentemente presurizado de polvo polivalente, en recipiente de acero recargable.

CROQUIS:**NORMAS Y HOMOLOGACIONES**

- Directiva de la UE 97/23/CE;
- Reglamento de equipos a presión;
- Reglamento de instalaciones de protección de incendios;
- Normas EN 3 (UNE 23110);
- Norma UNE-EN 615: Agentes extintores;
- Norma UNE-EN 10130: Chapas laminadas en frío;
- Marcado **CE**;
- Garantía de calidad s/ UNE-EN ISO 9001;
- Marca de calidad de producto;
- Sistema de gestión de calidad certificado.

CARACTERÍSTICAS TÉCNICAS

| | |
|--------------------------------------|-----------|
| Presión de diseño | 25 bar |
| Presión de prueba | 25 bar |
| Presión de servicio (20 °C) | 17 bar |
| Carga extintora (tolerancia: ± 2%) | 6 kg |
| Temperaturas de servicio | -20/60 °C |
| Carga propulsora (tolerancia: ± 10%) | 90 g |

DIMENSIONES

| | |
|--------------------------------|-------------|
| Altura | 460 mm |
| Diámetro | 204 mm |
| Espesor nominal | 2 mm |
| Volumen | 8,30 litros |
| Tara (botell,válv, tubo sonda) | 4,05 kg |
| Masa total | 10,14 kg |

| Nº | DESIGNACIÓN DE LA PIEZA | MATERIALES | CANTIDAD |
|----|-------------------------------|----------------------------------|----------|
| 1 | BOTELLA FI AT60 | Chapa de acero DC-04 | 1 |
| 2 | VÁLVULA FI 60 | Latón, acero y caucho | 1 |
| 3 | INDICADOR DE PRESIÓN (ø27 mm) | Latón cromado | 1 |
| 4 | TUBO SONDA FI AT60 | PVC | 1 |
| 5 | ROCIADOR FI AT60 (SPRINKLER) | Latón y ampolla fusible | 1 |
| 6 | ETIQUETA FI AT60 | Serigrafía o acetato adhesivo | 1 |
| 7 | AGENTE EXTINTOR | Polvo seco polivalente ABC | 6 kg |
| 8 | CARGA PROPULSORA | Nitrógeno seco (N ₂) | 90 g |
| 9 | JUNTA BOTELLA FI 60 | Elastómero | 1 |
| 10 | CADENA FI AT60 | Acero cincado | 1 |
| 11 | DIFUSOR FI AT60 | Polipropileno | 1 |

DISPOSITIVOS DE SEGURIDAD:

Pasador de seguridad en maneta de accionamiento;
Precinto sobre pasador;
Ampolla fusible de 57 °C.

OBSERVACIONES:

Utilizable en fuegos A, B y C (incluso en presencia de tensión eléctrica);
No utilizable en fuegos D ni en materiales reactivos (Na, K, Mg);
Pintura 100% poliéster al horno, color rojo RAL 3000;
Véanse las instrucciones de uso y funcionamiento.

FIRE ICE, S.L.
Políg. Ind. de Castellanos, parc. 302; CASTELLANOS DE MORISCOS 37439
(Salamanca) ESPAÑA (SPAIN) Tlf 34-923361557, Fax 34-923361394

ELABORADO:

A. G. REDONDO.

APROBADO:

J. CASTILLA C.