



FICHA TÉCNICA DE PRODUCTO

Nº TP-73

REV. 7

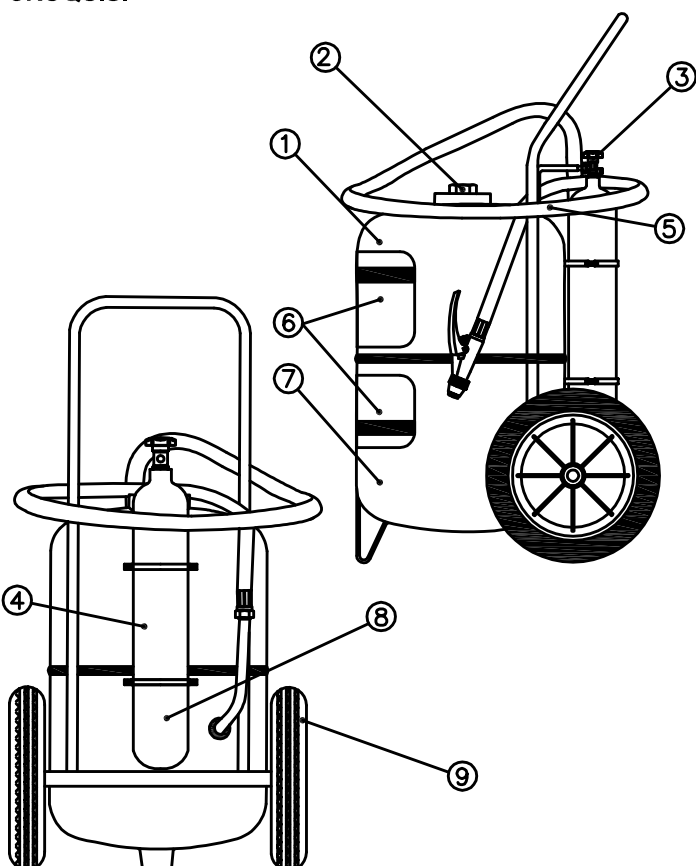
FECHA: 04-03-13

PRODUCTO: EXTINTOR MOVIL DE INCENDIOS DE 50 kg DE POLVO BC "PURPLE K" CON PRESION ADOSADA DE 1,7 kg DE CO₂


TIPO: EXTINTOR MÓVIL
POLVO BC "PURPLE K"
CÓDIGO: FI502PAPK

DESCRIPCIÓN: Extintor móvil de incendios de 50 kg de polvo BC "Purple K" de carga extintora, en recipiente de acero recargable, con presión adosada de 1,7 kg de agente propulsor de CO₂

CROQUIS:



NORMAS Y HOMOLOGACIONES

- Directiva de la UE 97/23/CE;
- Reglamento de equipos a presión;
- Reglamento de instalaciones de protección de incendios;
- UNE-EN 1964-1;
- Norma UNE-EN 1866;
- Norma UNE-EN 615: Agentes extintores;
- Norma UNE-EN 10130: Chapas laminadas en frío;
- Marcado ;
- Garantía de calidad s/ UNE-EN ISO 9001;
- Marca de calidad de producto;
- Sistema de gestión de calidad certificado.

CARACTERÍSTICAS TÉCNICAS

Presión de diseño	30 bar
Presión de prueba	30 bar
Presión de servicio	20 bar
Carga extintora (tolerancia: ± 2%)	50 kg
Temperaturas de servicio	-20/60 °C
Carga propulsora (tolerancia: ± 10%)	1,7 kg

DIMENSIONES

Altura	962 mm
Diámetro	400 mm
Espesor nominal	3 mm
Volumen	68,50 litros
Tara (botell,válv, tubo sonda)	37,14 kg
Masa total	89,18 kg

Nº	DESIGNACIÓN DE LA PIEZA	MATERIALES	CANTIDAD
1	CUERPO FI 502PA (BOTELLA + CHASIS)	Chapa de acero DD-12	1
2	VALVULA DE SEGURIDAD (TARADA 20 bar) FI 502PA	Latón cromado	1
3	VALVULA DE BOTELLIN 3/4" FI 5.000	Latón, acero y caucho	1
4	EXTINTOR 1,7 kg (con válvula volante 3/4")	Tubo de acero aleado estirado sin soldadura	1
5	MANGUERA CON VÁLVULA DE ACCIONAMIENTO FI 501	Caucho, textil, acero y polipropileno	1
6	ETIQUETA FI 502PA(superior e inferior)	Acetato adhesivo o serigrafía	1
7	AGENTE EXTINTOR POLVO BC "PURPLE K92"	Polvo seco polivalente BC "PURPLE K"	50 kg
8	CARGA PROPULSORA	Dióxido de carbono CO ₂	1,7 kg
9	RUEDA CARRO ø300 mm FI 251	Polipropileno y caucho sintético	2

DISPOSITIVOS DE SEGURIDAD:

Válvula de seguridad (tarada a 20 bar);
Disco de rotura incorporado en la válvula;

OBSERVACIONES:

Utilizable en fuegos B y C (incluso en presencia de tensión eléctrica);
No utilizable en fuegos D ni en materiales reactivos (Na, K, Mg);
Pintura 100% poliéster al horno, color rojo RAL 3000;
Véanse las instrucciones de uso y funcionamiento;

FIRE ICE, S.L.

Políg. Ind. de Castellanos, parc. 302; CASTELLANOS DE MORISCOS 37439
(Salamanca) ESPAÑA (SPAIN) Tlf 34-923361557, Fax 34-923361394

ELABORADO:

A. G. REDONDO.

APROBADO:

J. CASTILLA C.