



FICHA TÉCNICA DE PRODUCTO

Nº TP-53
 REV. 8
 FECHA: 18-11-14

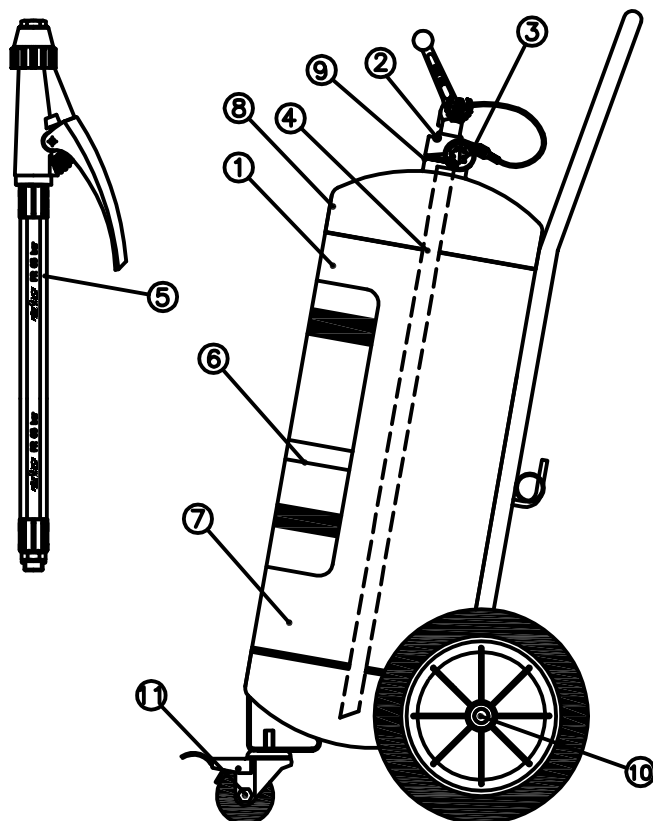
PRODUCTO:
 EXTINTOR MÓVIL DE INCENDIOS DE 50 kg DE POLVO ABC

TIPO: EXTINTOR MÓVIL
 POLVO ABC
 CÓDIGO: FI501

DESCRIPCIÓN:

Extintor móvil de incendios permanentemente presurizado de polvo polivalente, en recipiente de acero recargable.

CROQUIS:



NORMAS Y HOMOLOGACIONES

- Directiva de la UE 97/23/CE;
- Reglamento de equipos a presión;
- Reglamento de instalaciones de protección de incendios;
- Norma UNE-EN 1866;
- Norma UNE-EN 615: Agentes extintores;
- Norma UNE-EN 10130: Chapas laminadas en frío;
- Marcado ;
- Garantía de calidad s/ UNE-EN ISO 9001;
- Marca de calidad de producto;
- Sistema de gestión de calidad certificado.

CARACTERÍSTICAS TÉCNICAS

Presión de diseño	25 bar
Presión de prueba	25 bar
Presión de servicio (20° C)	17 bar
Carga extintora (tolerancia: ± 2%)	50 kg
Eficacia	34A IVB
Temperaturas de servicio	-20/60 °C
Carga propulsora (tolerancia: ± 10%)	560 g

DIMENSIONES

Altura	1097 mm
Diámetro	300 mm
Espesor nominal	2,5 mm
Volumen	52 litros
Tara (botell,válv, tubo sonda)	30,36 kg
Masa total	82,40 kg

Nº	DESIGNACIÓN DE LA PIEZA	MATERIALES	CANTIDAD
1	CUERPO FI 501 (BOTELLA + CHASIS)	Chapa de acero DC-04	1
2	VÁLVULA FI 501	Latón, acero y caucho	1
3	INDICADOR DE PRESIÓN (ø37 mm)	Latón cromado	1
4	TUBO SONDA FI 500	PVC	1
5	MANGUERA CON VÁLVULA DE ACCIONAMIENTO FI 501	Caucho, textil, acero y polipropileno	1
6	ETIQUETA FI 501	Serigrafía o acetato adhesivo	1
7	AGENTE EXTINTOR	Polvo seco polivalente ABC	50 kg
8	CARGA PROPULSORA	Nitrógeno seco (N ₂)	560 g
9	JUNTA BOTELLA FI 500	Elastómero	1
10	RUEDA CARRO ø300mm FI 251	Polipropileno y caucho sintético	2
11	TERCERA RUEDA CON FRENO FI 251	Acero cincado y goma	1

DISPOSITIVOS DE SEGURIDAD:

Pasador de seguridad en maneta de accionamiento;
 Precinto sobre pasador.

OBSERVACIONES:

Utilizable en fuegos A, B y C (incluso en presencia de tensión eléctrica);
 No utilizable en fuegos D ni en materiales reactivos (Na, K, Mg);
 Pintura 100% poliéster al horno, color rojo RAL 3000;
 Véanse las instrucciones de uso y funcionamiento.

FIRE ICE, S.L.
 Políg. Ind. de Castellanos, parc. 302; CASTELLANOS DE MORISCOS 37439
 (Salamanca) ESPAÑA (SPAIN) Tlf 34-923361557, Fax 34-923361394

ELABORADO:

 A. G. REDONDO.

APROBADO:

 J. CASTILLA C.