



FICHA TÉCNICA DE PRODUCTO

Nº TP-71
REV. 8
FECHA: 04-03-13

PRODUCTO:
EQUIPO EXTINTOR MÓVIL DE INCENDIOS DE 250 kg DE POLVO BC

TIPO: EQUIPO MÓVIL
POLVO BC
CODIGO: FI2500PABC

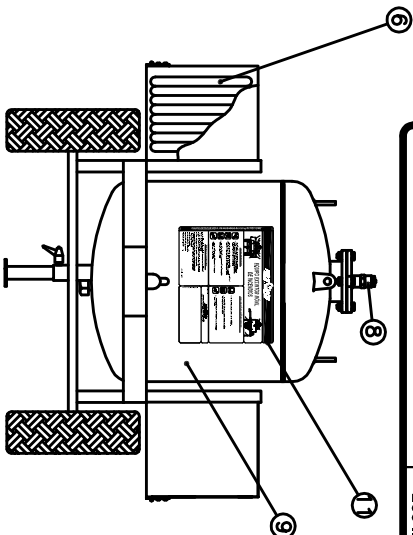
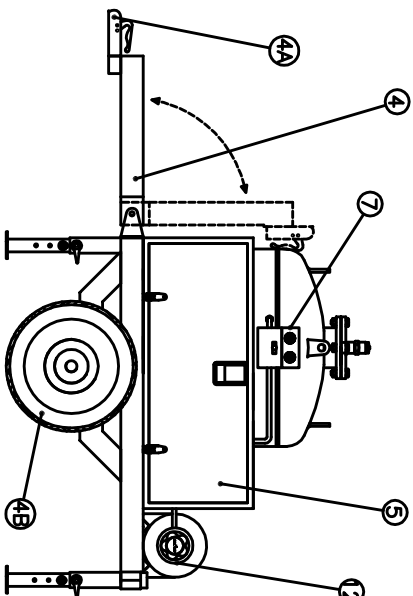
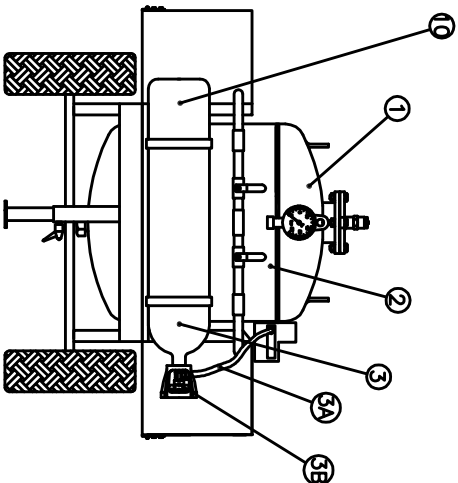
DESCRIPCIÓN:
Equipo extintor móvil de incendios de polvo polivalente BC, con presión adosada en recipiente de acero recargable.

NORMAS Y HOMOLOGACIONES

- Directiva de la UE 97/23/CE;
- Reglamento de equipos a presión;
- Norma UNE-EN 1866;
- Reglamento instalaciones prt. incendios
- Norma UNE-EN 615: Polvos extintores;
- Norma UNE-EN 10130: Chapa laminada en frío;
- Marcado **CE**;
- Garantía de calidad s/ UNE-EN ISO 9001;
- Sistema de gestión de calidad certificado;

CARACTERÍSTICAS TÉCNICAS

Presión de diseño	21 bar
Presión de prueba	21 bar
Presión de servicio (a 20 °C)	15 bar
Carga extintora (tolerancia: ± 2%)	250 kg
Temperaturas de servicio	-30/60 °C
Carga propulsora (tolerancia: ±10%)	26,8 litros
DIMENSIONES	
Largo total	2,00 m
Largo plegado	1,20 m
Ancho	1,55 m
Alto	1,65 m
Peso sin carga	310 kg
Peso con carga	555 kg
Volumen	285 litros



Nº	DESIGNACION DE LA PIEZA	MATERIALES	CANTIDAD
1	DEPOSITO FI 2500	Acero al carbono	1
2	CIRCUITO DE CIRCULACION DE POLVO BC	Acero inoxidable	1
3	CILINDRO DE NITRÓGENO	Acero aleado	1
3A	TUBERIA CONEXIÓN DEL CILINDRO AL DEPOSITO	Acero inoxidable	1
3B	VALVULA NITROGENO	Latón, aluminio, acero y elastómero	1
4	REMOLQUE ABATIBLE	Acero al carbono pintado en negro	1
4A	ENGANCHE VEHICULO	Acero al carbono cincado	1
4B	RUEDA NEUMÁTICA + LLANTA	Caucho + acero al carbono	1
5	ARMARIO DE MANGUERA	Acero al carbono y acero inoxidable	2
6	MANGUERA + PISTOLA METRALLETA	Goma con refuerzo textil + poliámidá	2
7	MANORREDUCTOR + CAJA PROTECTORA	Varios	1
8	VALVULA DE SEGURIDAD	Latón, acero y elastómero	1
9	CARGA PROPULSORA	Polvo químico seco BC	250 kg
10	CARGA PROPULSORA	Nitrógeno seco (N)	26,8 litros
11	ETIQUETA DE INSTRUCCIONES DE USO FI 2500	Serigrafía o acetato adhesivo	1
12	CAPERUZA DE PROTECCIÓN	Plástico endurecido ABS	1

DISPOSITIVOS DE SEGURIDAD:

Válvula de seguridad tarada a 20 bar;
Presión en válvulas de apertura.

OBSERVACIONES:

Utilizable en fuegos B y C. (Incluso en presencia de tensión eléctrica);
No utilizable en fuegos D ni en materiales reactivos (Na, K, Mg);
Pintura 100% poliéster al horno, color rojo RAL 3000,
y negro RAL 9005;
Véanse las instrucciones de uso y funcionamiento.

FIRE ICE, S.L.

Poltig. Ind. de Castellanos, parc. 302; CASTELLANOS DE MORISCOS 37439
(Salamanca) ESPAÑA (SPAIN) Tlf.34-923361557, Fax 34-923361394

ELABORADO:
A. G. REDONDO.

APROBADO:
J. CASTILLA C.