



DECLARACIÓN DE PRESTACIONES

Nº TP-37

REV. 8

FECHA: 18-11-14

PRODUCTO:

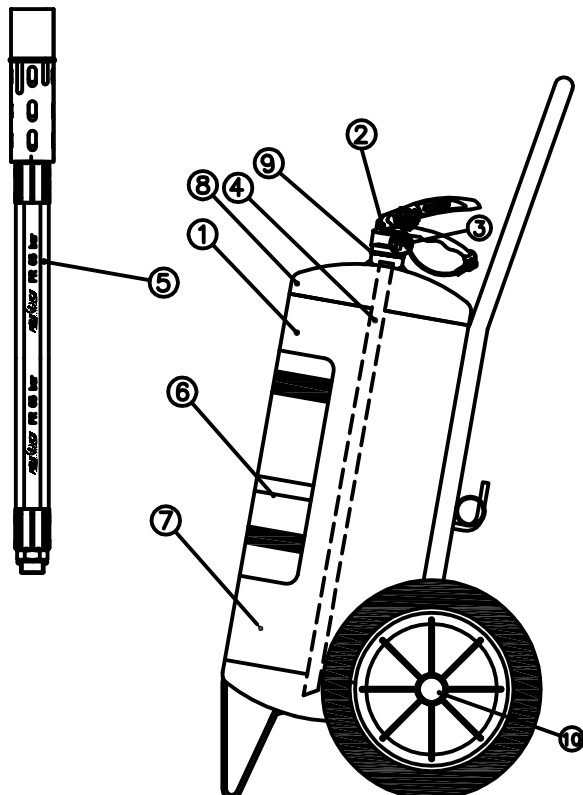
EXTINTOR MÓVIL DE INCENDIOS DE 25 kg DE POLVO ABC

TIPO: EXTINTOR MÓVIL
POLVO ABC

CÓDIGO: FI250

DESCRIPCIÓN:

Extintor móvil de incendios permanentemente presurizado de polvo polivalente, en recipiente de acero recargable.

CROQUIS:**NORMAS Y HOMOLOGACIONES**

- Directiva de la UE 97/23/CE;
- Reglamento de equipos a presión;
- Reglamento de instalaciones de protección de incendios;
- Norma UNE-EN 1866;
- Norma UNE-EN 615: Agentes extintores;
- Norma UNE-EN 10130: Chapas laminadas en frío;
- Marcado ;
- Garantía de calidad s/ UNE-EN ISO 9001;
- Marca de calidad de producto;
- Sistema de gestión de calidad certificado.

CARACTERÍSTICAS TÉCNICAS

| | |
|--------------------------------------|-----------|
| Presión de diseño | 25 bar |
| Presión de prueba | 25 bar |
| Presión de servicio (20° C) | 17 bar |
| Eficacia | 27A IIB |
| Carga extintora (tolerancia: ± 2%) | 25 kg |
| Temperaturas de servicio | -20/60 °C |
| Carga propulsora (tolerancia: ± 10%) | 320 g |

DIMENSIONES

| | |
|--------------------------------|-----------|
| Altura | 978 mm |
| Diámetro | 250 mm |
| Espesor nominal | 2,5 mm |
| Volumen | 29 litros |
| Tara (botell,válv, tubo sonda) | 20,77 kg |
| Masa total | 46,03 kg |

| Nº | DESIGNACIÓN DE LA PIEZA | MATERIALES | CANTIDAD |
|----|-----------------------------------|---------------------------------------|----------|
| 1 | BOTELLA FI 250 (BOTELLA + CHASIS) | Chapa de acero DC-04 | 1 |
| 2 | VÁLVULA FI 60 | Latón, acero y caucho | 1 |
| 3 | INDICADOR DE PRESIÓN (ø27 mm) | Latón cromado | 1 |
| 4 | TUBO SONDA FI 250 | PVC | 1 |
| 5 | MANGUERA CON DIFUSOR FI 250 | Caucho, textil, acero y polipropileno | 1 |
| 6 | ETIQUETA FI 250 | Serigrafía o acetato adhesivo | 1 |
| 7 | AGENTE EXTINTOR | Polvo seco polivalente ABC | 25 kg |
| 8 | CARGA PROPULSORA | Nitrógeno seco (N ₂) | 320 g |
| 9 | JUNTA BOTELLA FI 60 | Elastómero | 1 |
| 10 | RUEDA CARRO ø300mm FI 251 | Polipropileno y caucho sintético | 2 |

DISPOSITIVOS DE SEGURIDAD:Pasador de seguridad en maneta de accionamiento;
Precinto sobre pasador.**OBSERVACIONES:**Utilizable en fuegos A, B y C (incluso en presencia de tensión eléctrica);
No utilizable en fuegos D ni en materiales reactivos (Na, K, Mg);
Pintura 100% poliéster al horno, color rojo RAL 3000;
Véanse las instrucciones de uso y funcionamiento.

FIRE ICE, S.L.

Políg. Ind. de Castellanos, parc. 302; CASTELLANOS DE MORISCOS 37439
(Salamanca) ESPAÑA (SPAIN) Tlf 34-923361557, Fax 34-923361394

ELABORADO:

A. G. REDONDO.

APROBADO:

J. CASTILLA C.